



روش نصب:

- ۱- ابتدا فریم بصورت یک قاب مربعی توسط نبشی و پیچ‌های موجود در جعبه مونتاژ شود.
- ۲- قاب مونتاژ شده بر روی محل مورد نظر نصب شود.
- ۳- پیچ‌های یکی از دیواره‌های قاب را باز نموده و دیواره آن جهت نصب چراغ پنل برداشته شود.
- ۴- بعد از اتصال سیم برق، چراغ LED پنل در داخل قاب قرارگیرد و دیواره باز شده دوباره نصب شود.

قاب تبدیل پنل (60*60 cm) توکار به روکار

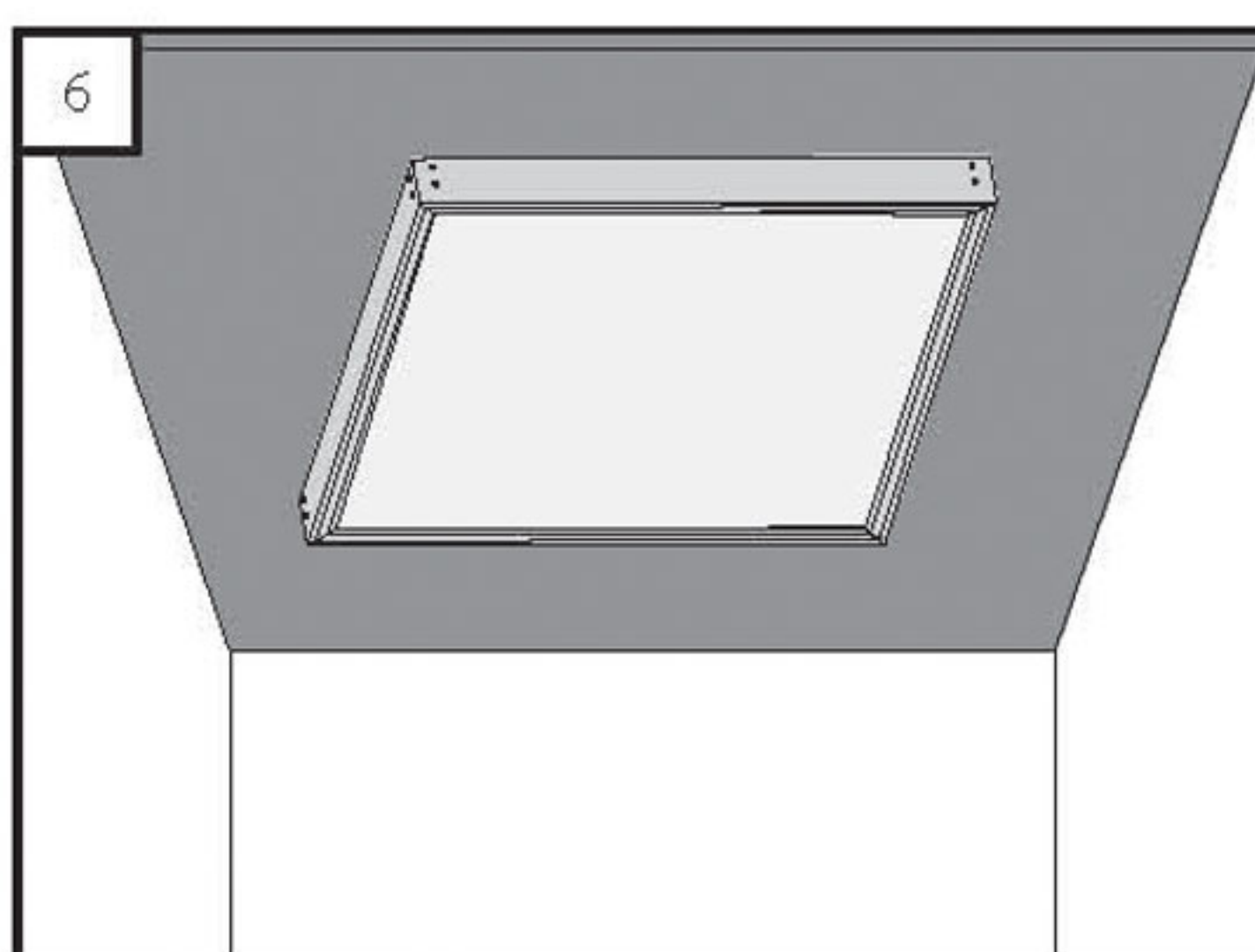
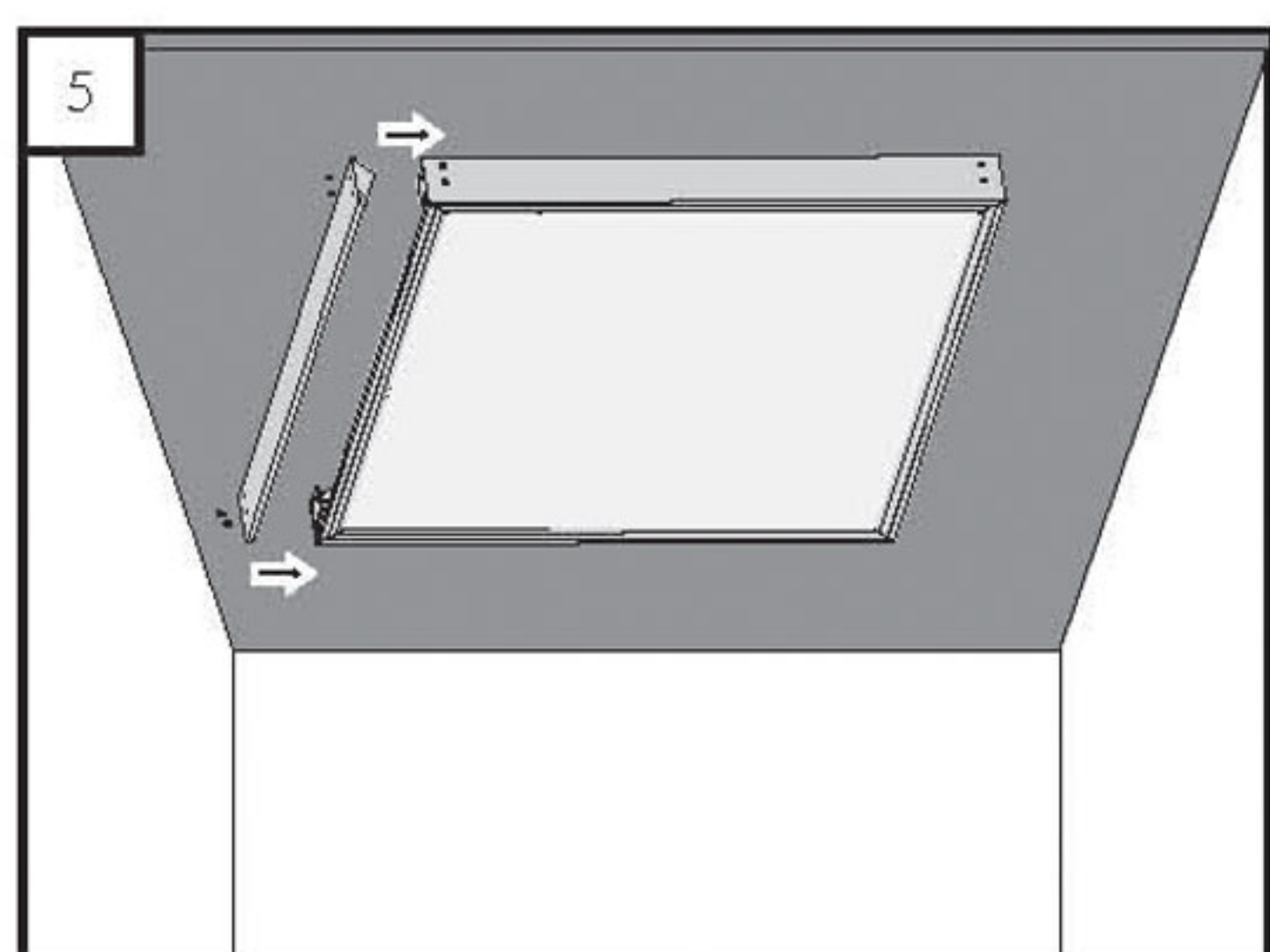
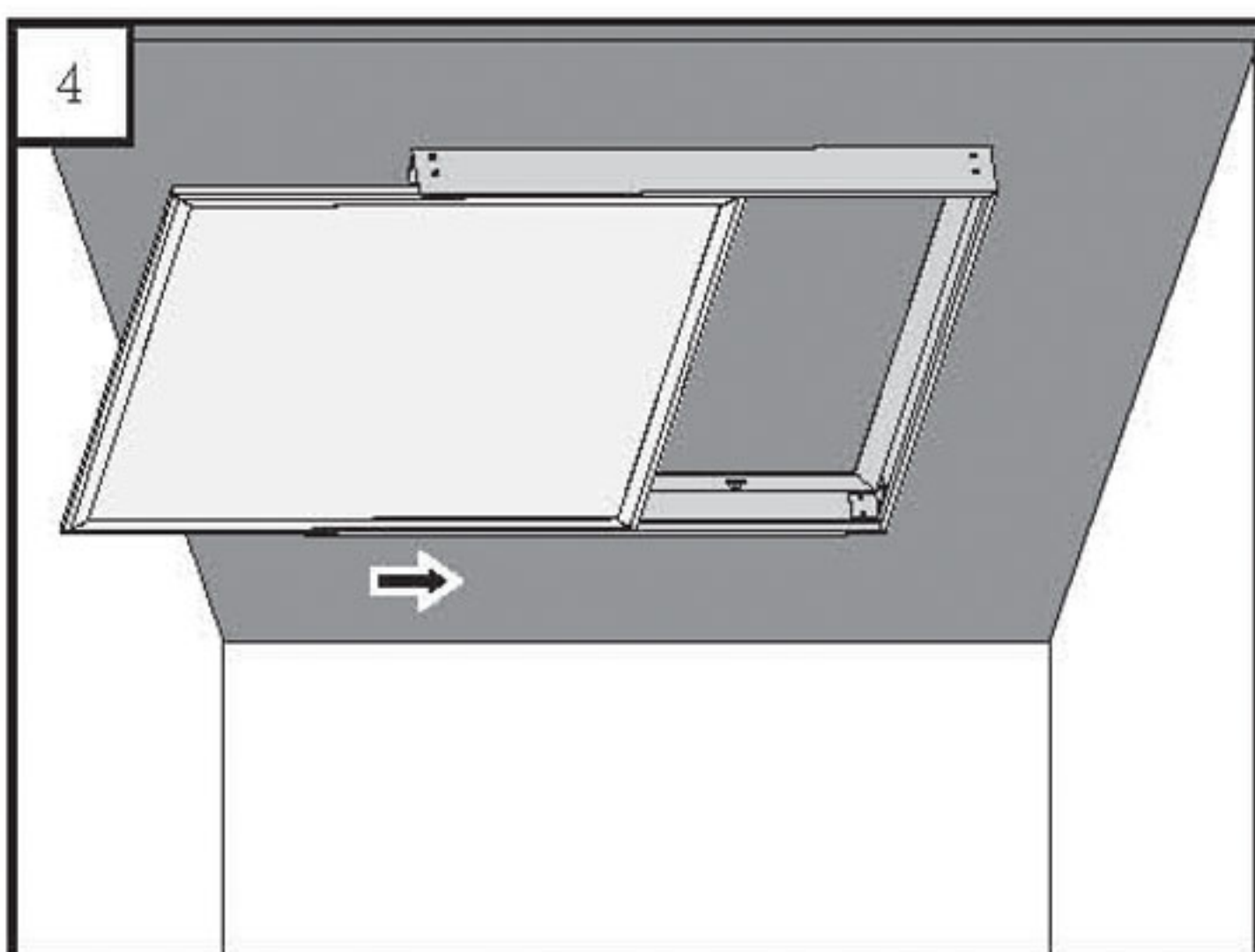
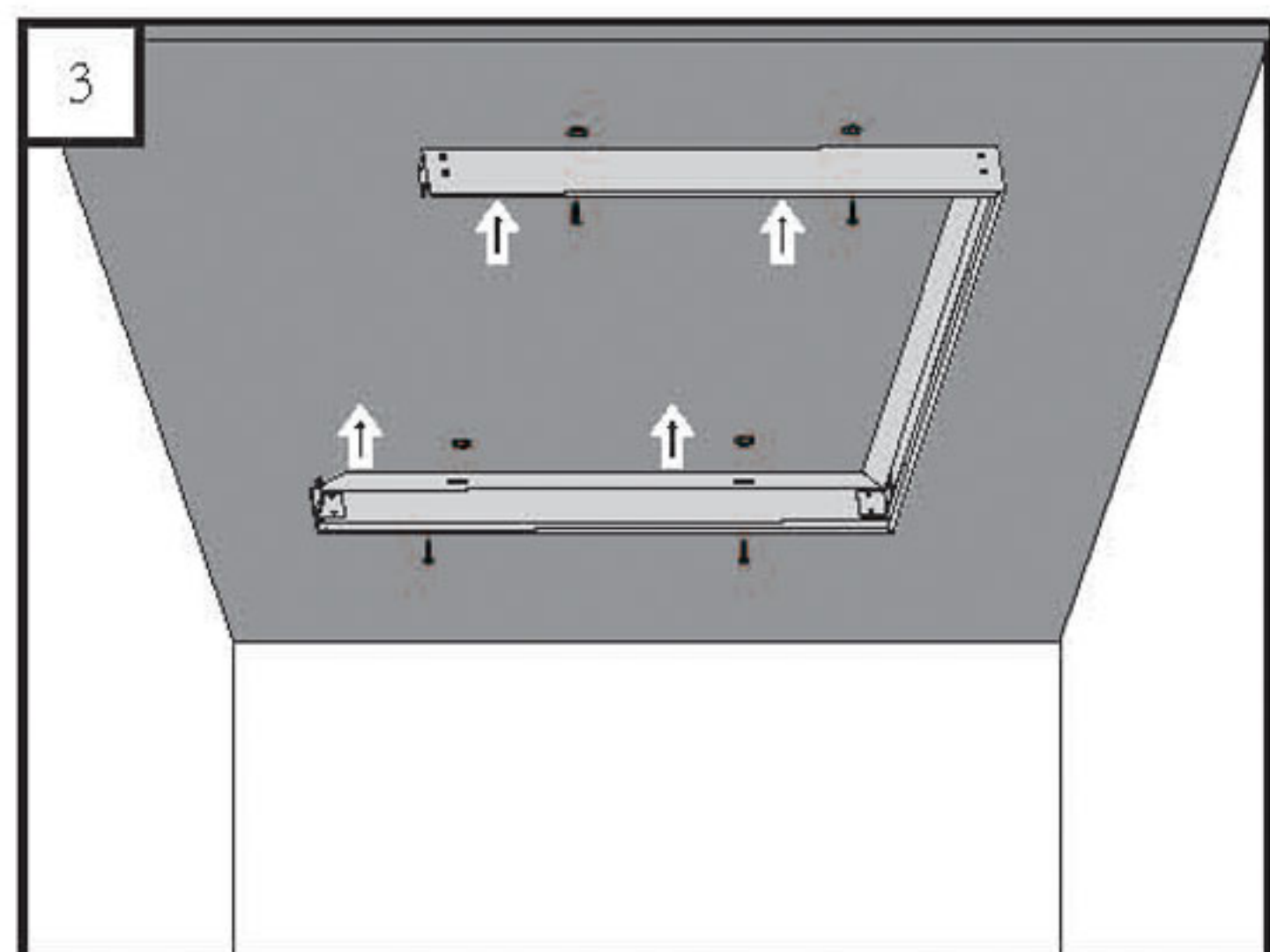
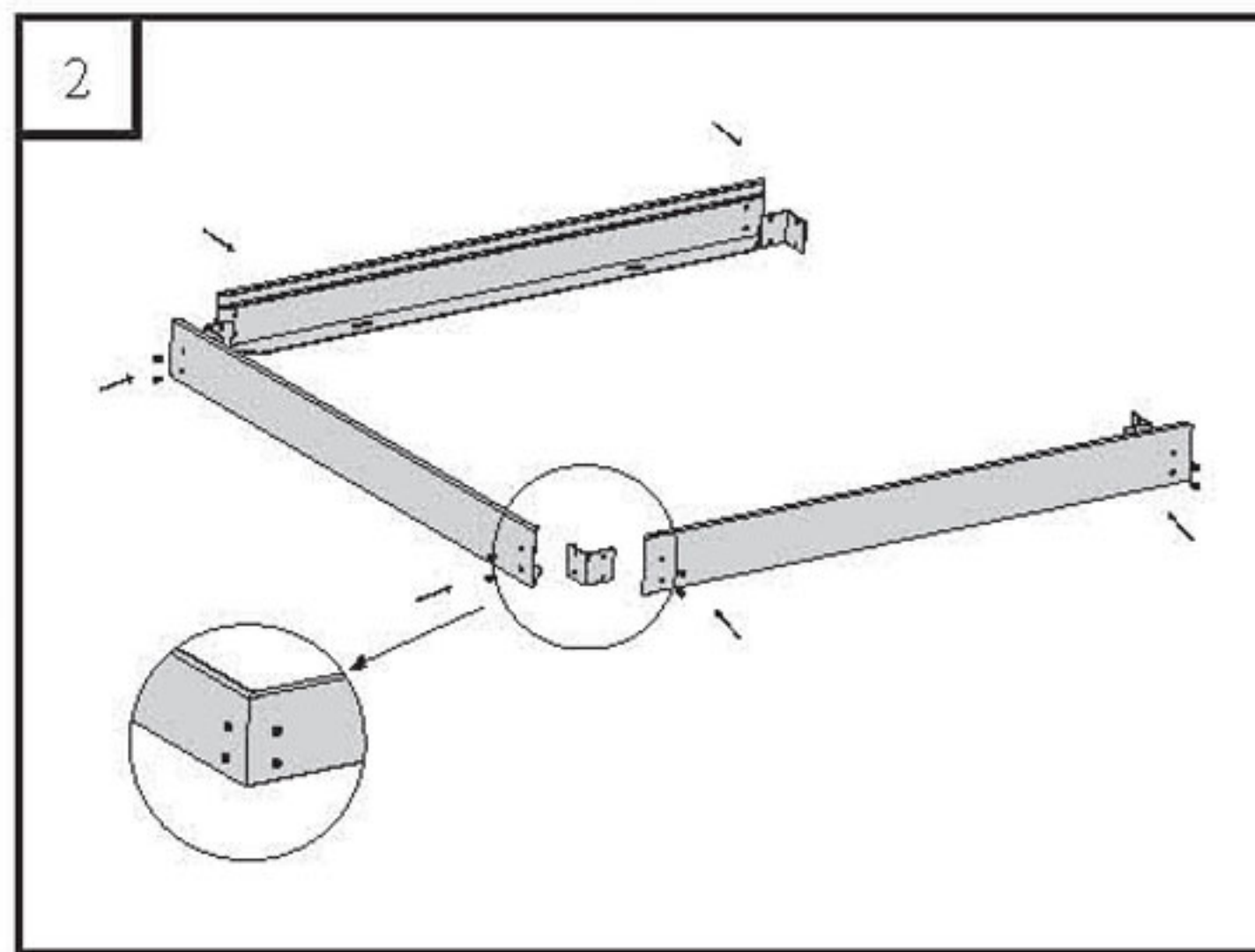
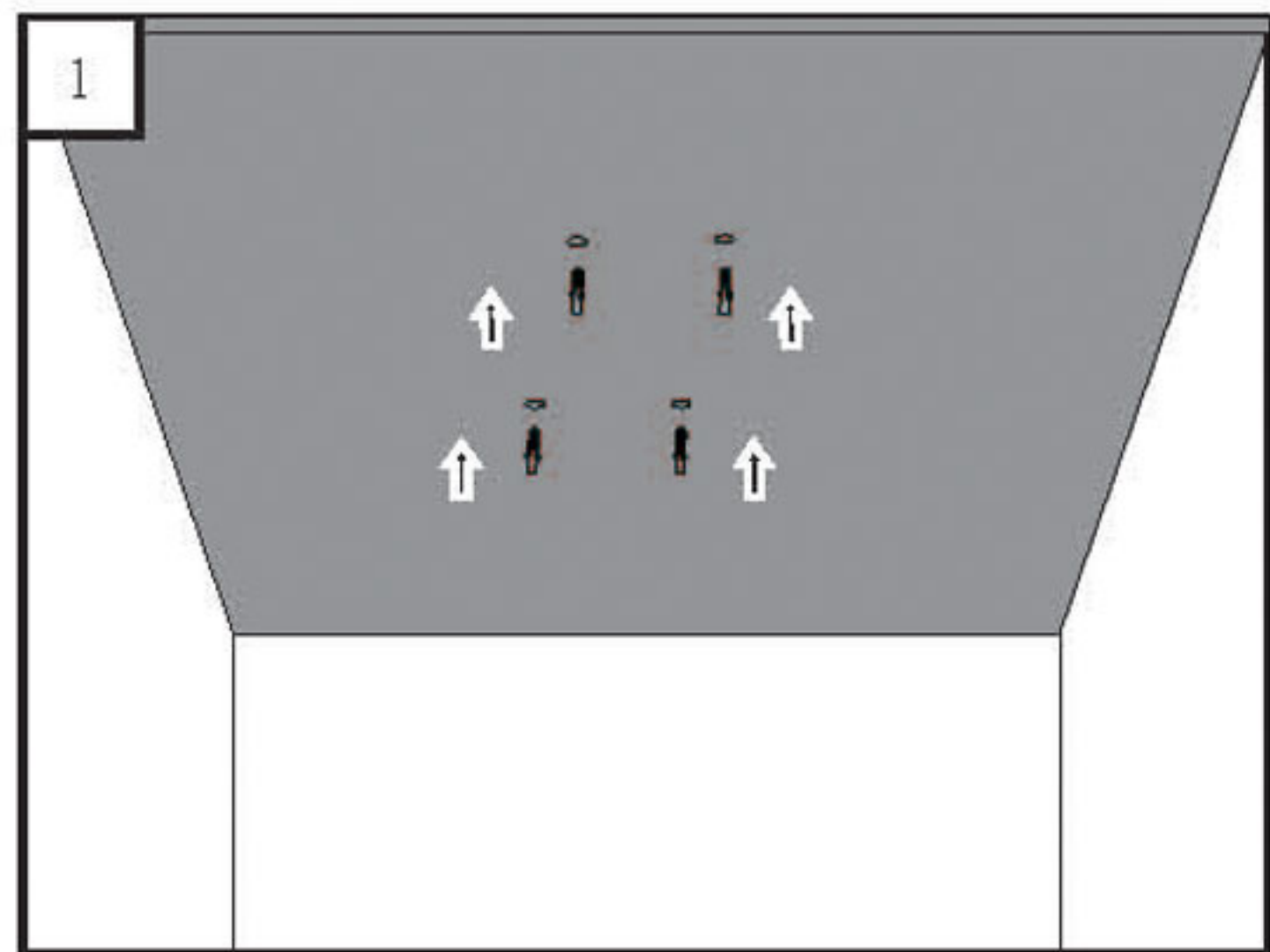
LED Panel Surface Mounting Frame

راهنمای نصب قاب تبدیل پنل (۶۰ در ۶۰) توکار به روکار:

<p>A1</p>	<p>B1</p>	<p>C1</p>
<p>D1</p>	<p>E1</p>	<p>F1</p>
<p>G1</p>	<p>H1</p>	

راهنمای نصب قاب تبدیل پنل (۶۰ در ۶۰) توکار به روکار:

Ceiling

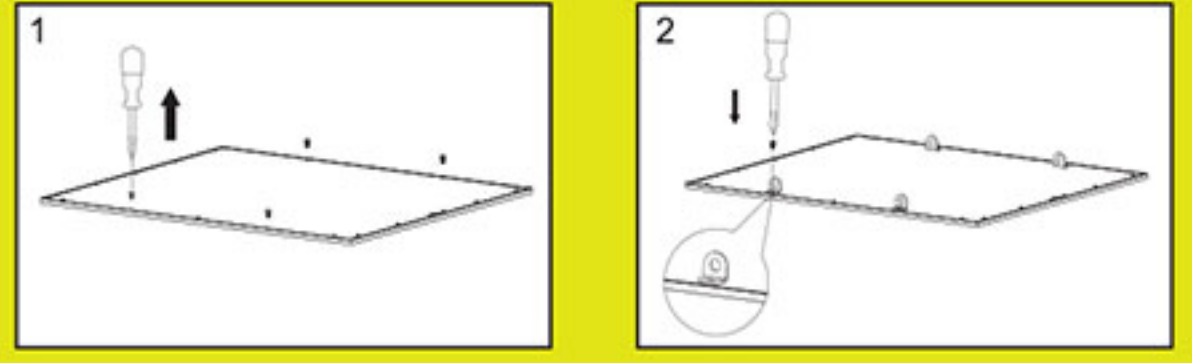


قلاب آویز پنل 60*60 cm

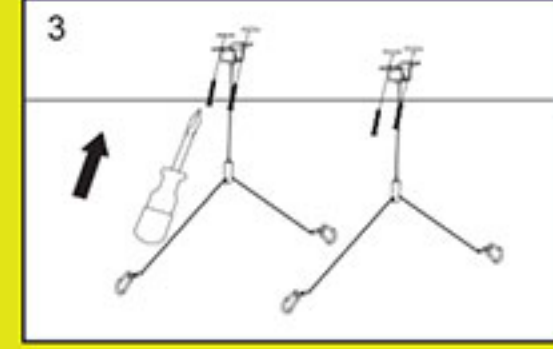
برای نصب پنل‌های توکار در مکان‌های دارای سقف بلند و فاقد سقف کاذب از قلاب آویز استفاده می‌شود.

روش نصب:

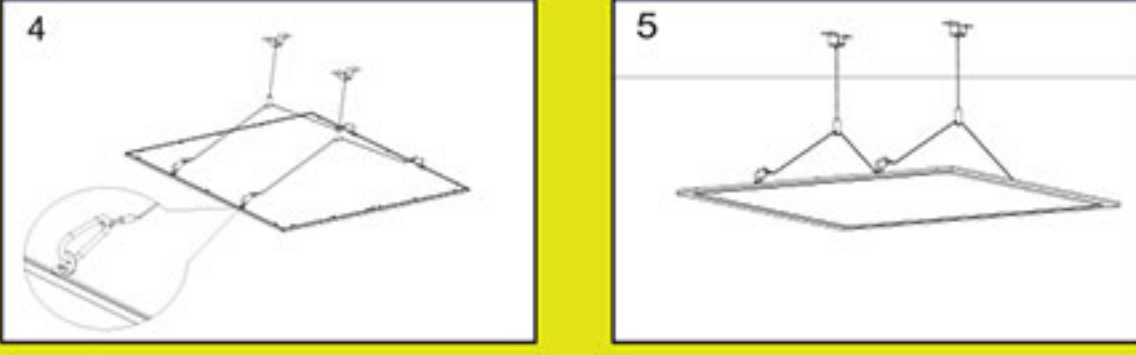
۱- ابتدا چهار گیره موجود مطابق شکل در دو طرف پنل بصورت متقارن نصب شود.



۲- قلاب آویز مطابق شکل با پیچ‌های موجود، در سقف نصب شود.



۳- دو طرف پنل مطابق شکل بصورت متقارن به قلاب متصل شود.



۴- قلاب آویز دارای قابلیت تنظیم طول سیم می‌باشد که می‌توان ارتفاع پنل را نسبت به کف بلندتر و یا کوتاه‌تر کرد.

۵- بعد از اتصال قلاب آویز به سقف و حصول اطمینان از صحت نصب، درایور پنل به برق شهر متصل گردد.

برای برقراری تماس با ما:

تلفن صدای مشتری: ۰۲۱-۸۸۸۳۹۳۷۸

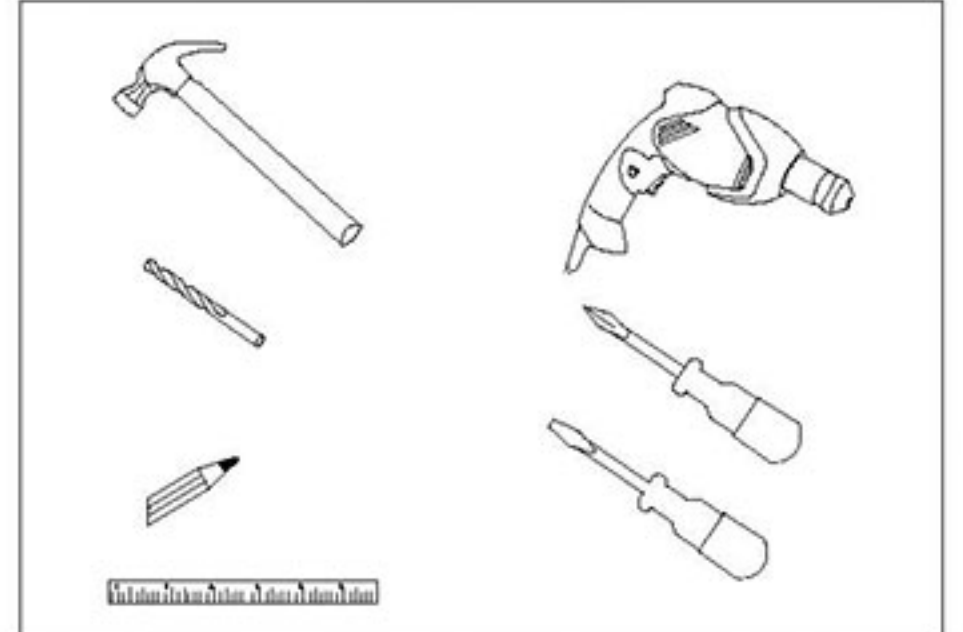
پست الکترونیک: parslamp@parsshahab.com

وب سایت: www.parsshahab.com

نشانی: تهران - خیابان سپهبد قرنی - پلاک ۴۹



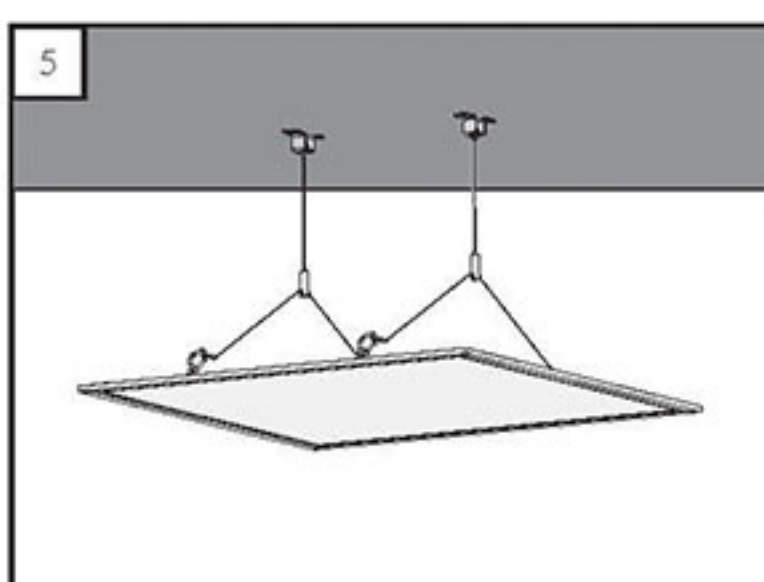
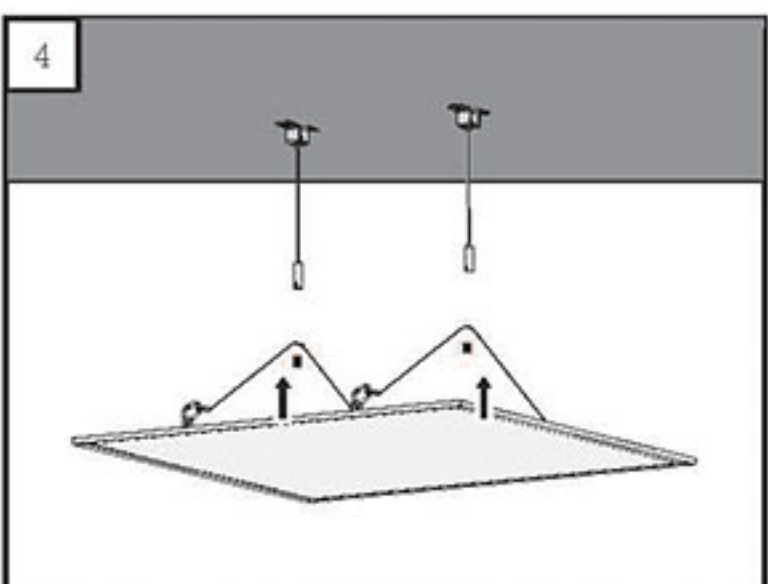
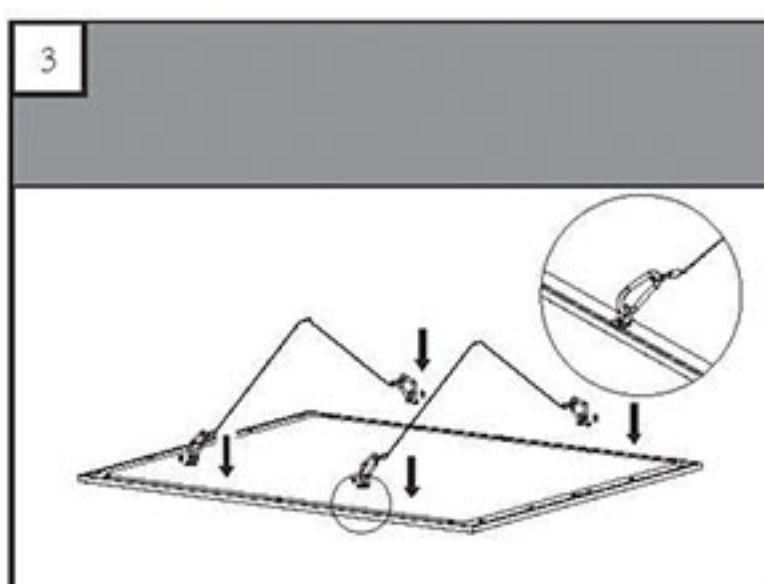
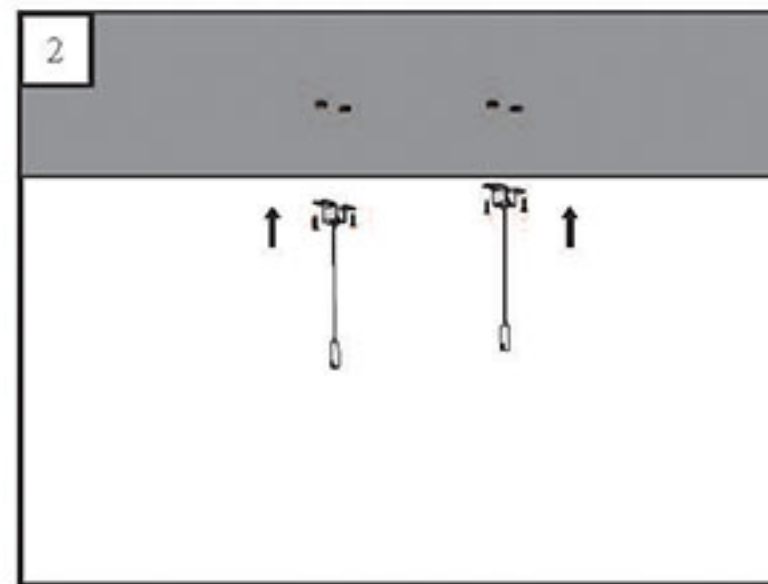
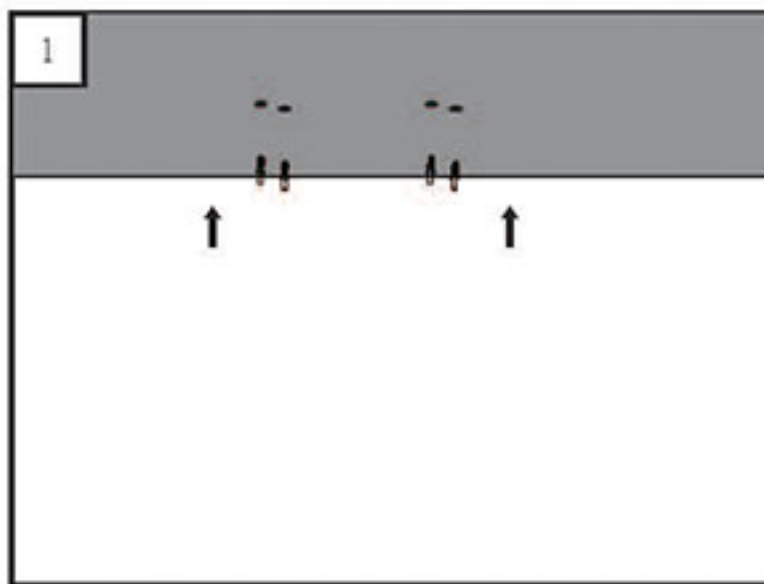
راهنمای نصب قلاب آویز پنل ۶۰ در ۶۰:



<p>A1</p>	<p>B1</p>	<p>C1</p>
<p>D1</p>	<p>E1</p>	<p>F1</p>
<p>G1</p>		

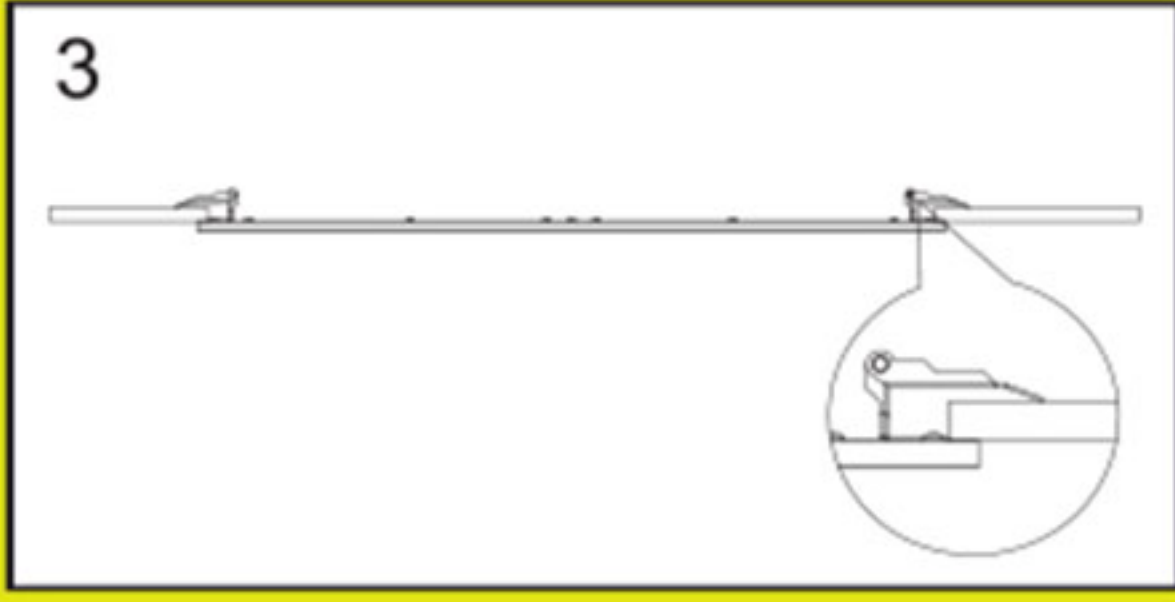
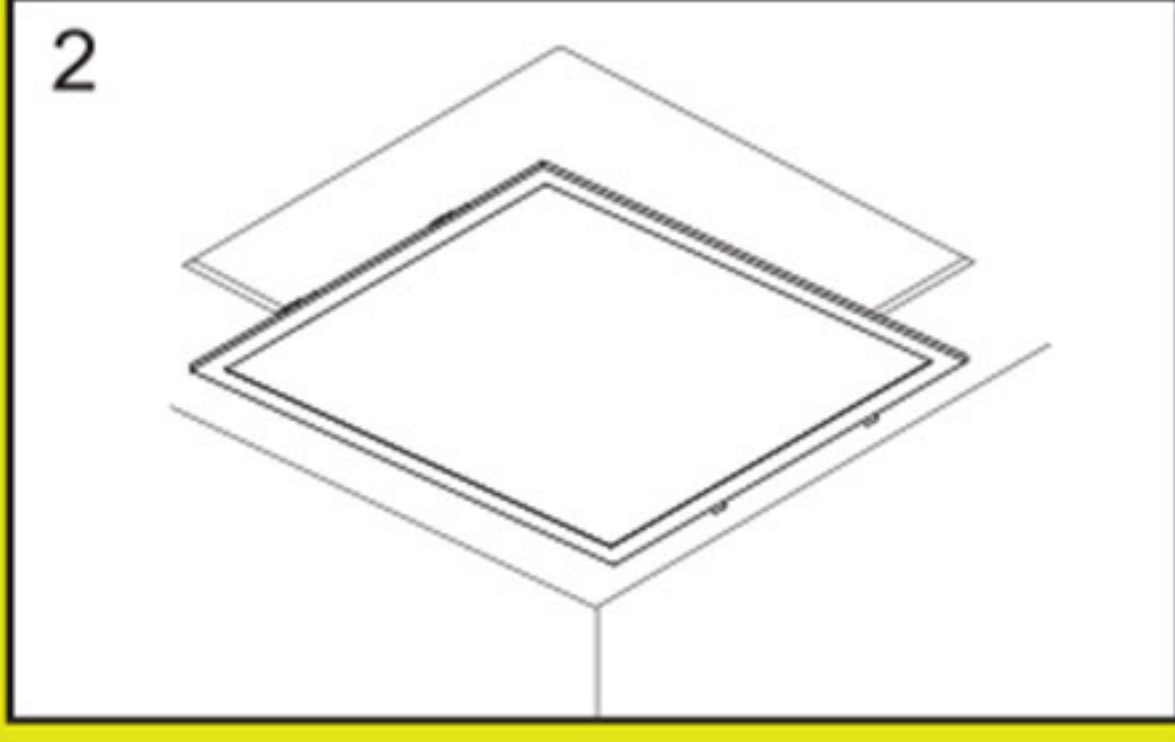
راهنمای نصب قلاب آویز پنل ۶۰ در ۶۰:

Suspended



۲- درایور به برق شهر متصل شود.

۳- پنل مطابق شکل زیر در جای تعبیه شده قرار داده شود.



برای برقراری تماس با ما:

تلفن صدای مشتری: ۰۲۱-۸۸۸۳۹۳۷۸

پست الکترونیک: parslamp@parsshahab.com

وب سایت: www.parsshahab.com

نشانی: تهران - خیابان سپهبد قرنی - پلاک ۴۹



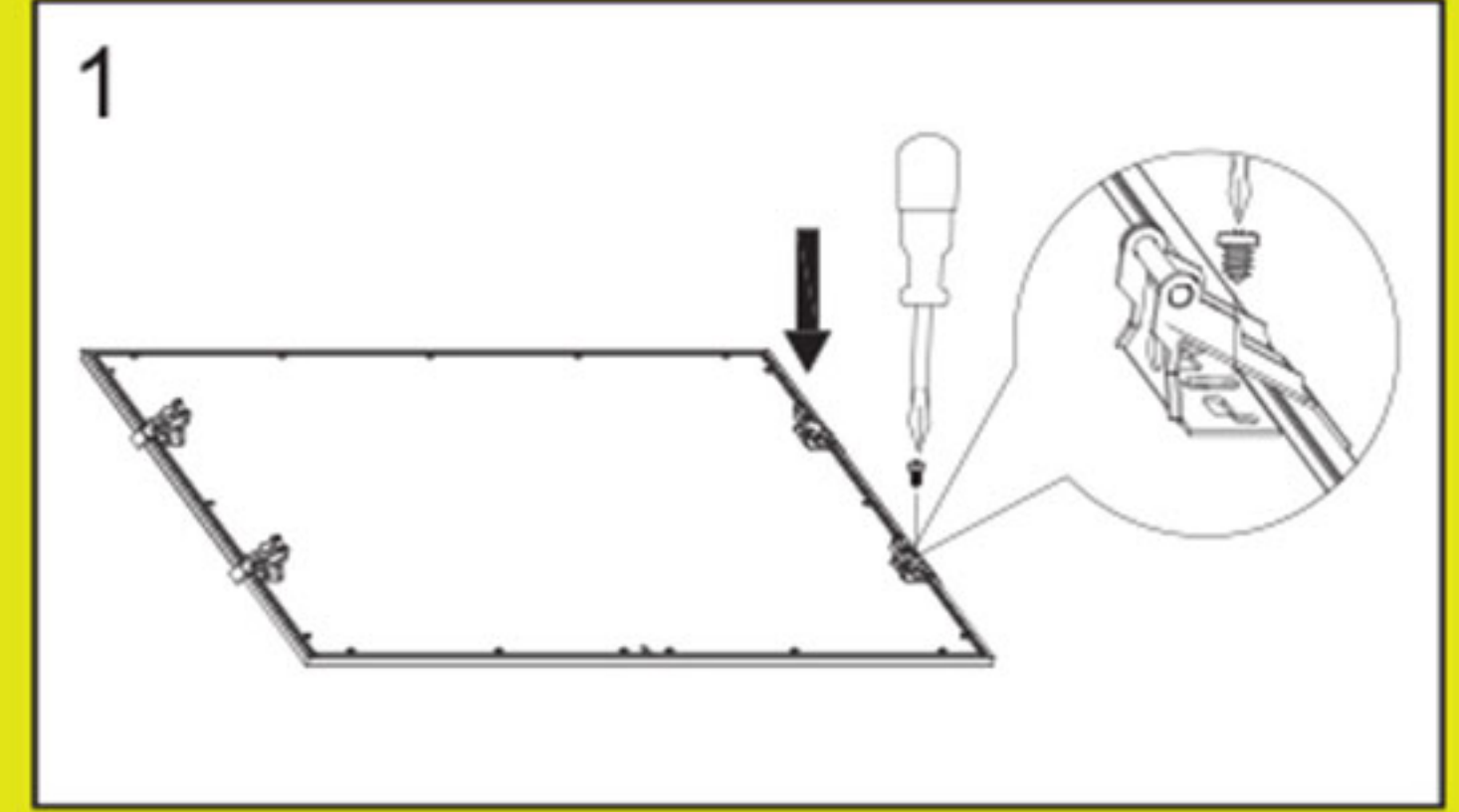
فیکسچر پنل 60*60cm

از فیکسچر برای نصب پنل توکار بر روی سقفهای کاذب ثابت استفاده می‌شود. فیکسچرها در دو طرف پنل بصورت متقارن نصب می‌شوند.

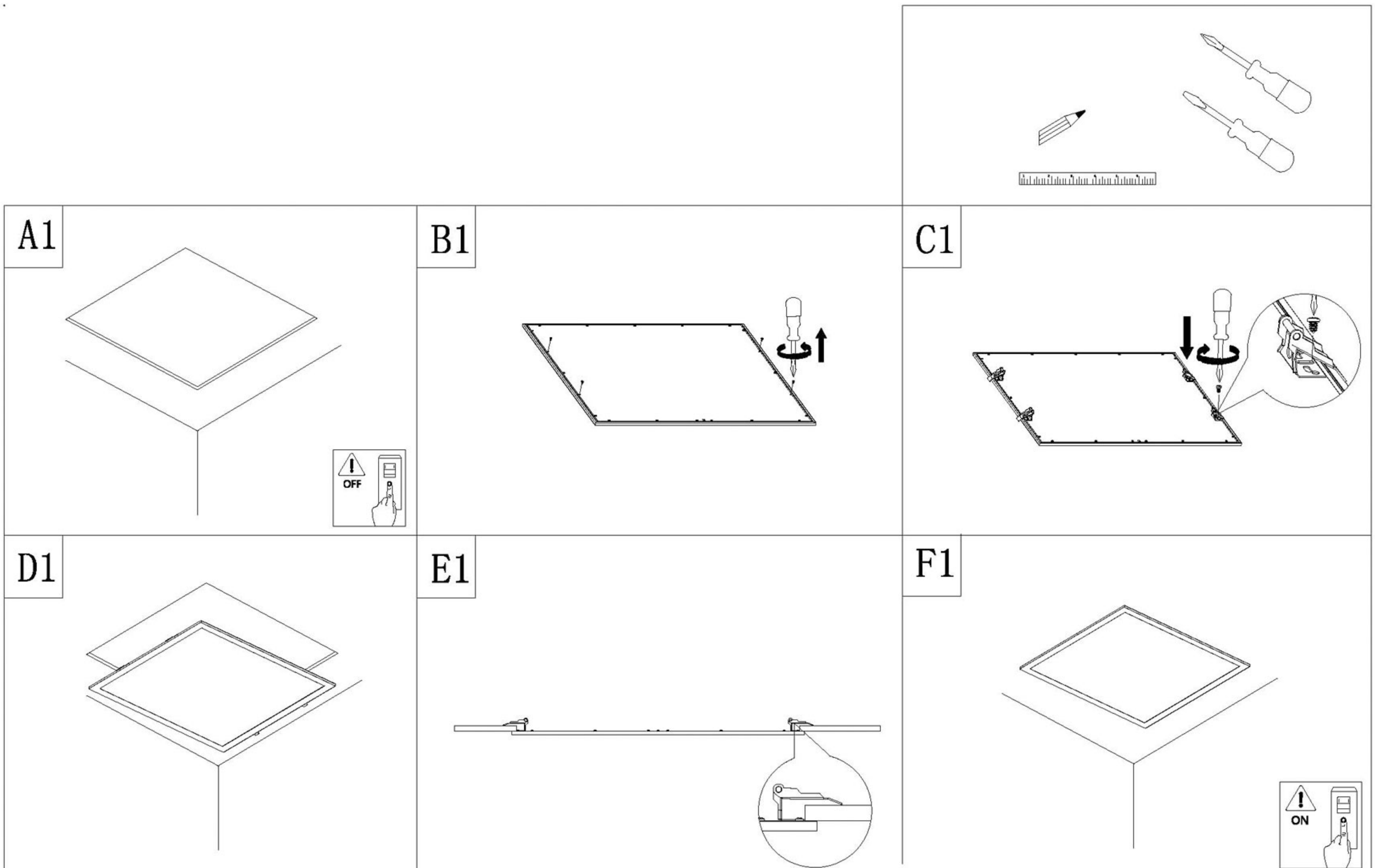
برای نصب پنل توکار همراه با فیکسچر، اندازه برش در سقف کاذب باید برابر ۵۴۵*۵۴۵ میلیمتر باشد.

روش نصب:

۱- فیکسچرها مطابق شکل در دو طرف پنل بصورت متقارن نصب شوند.

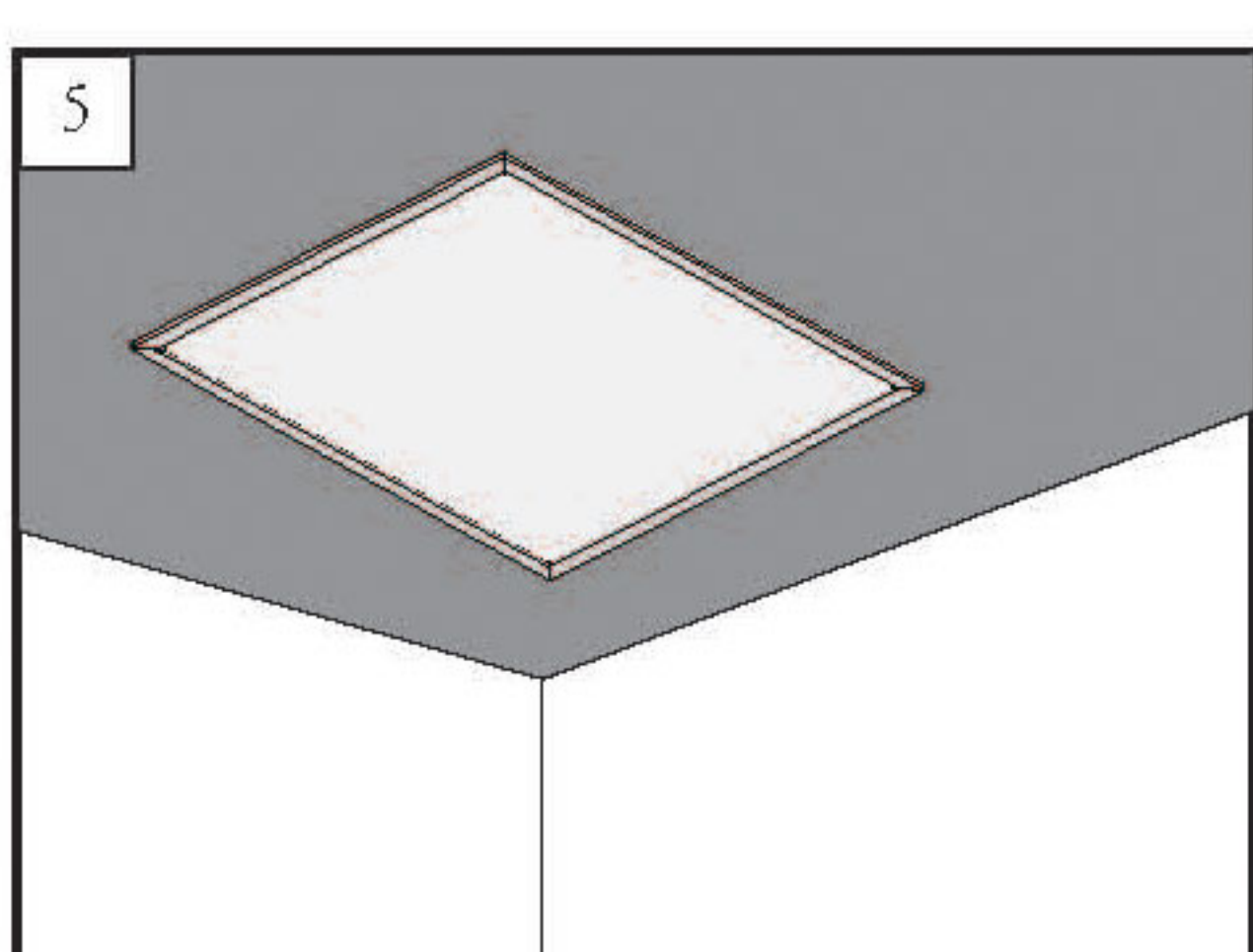
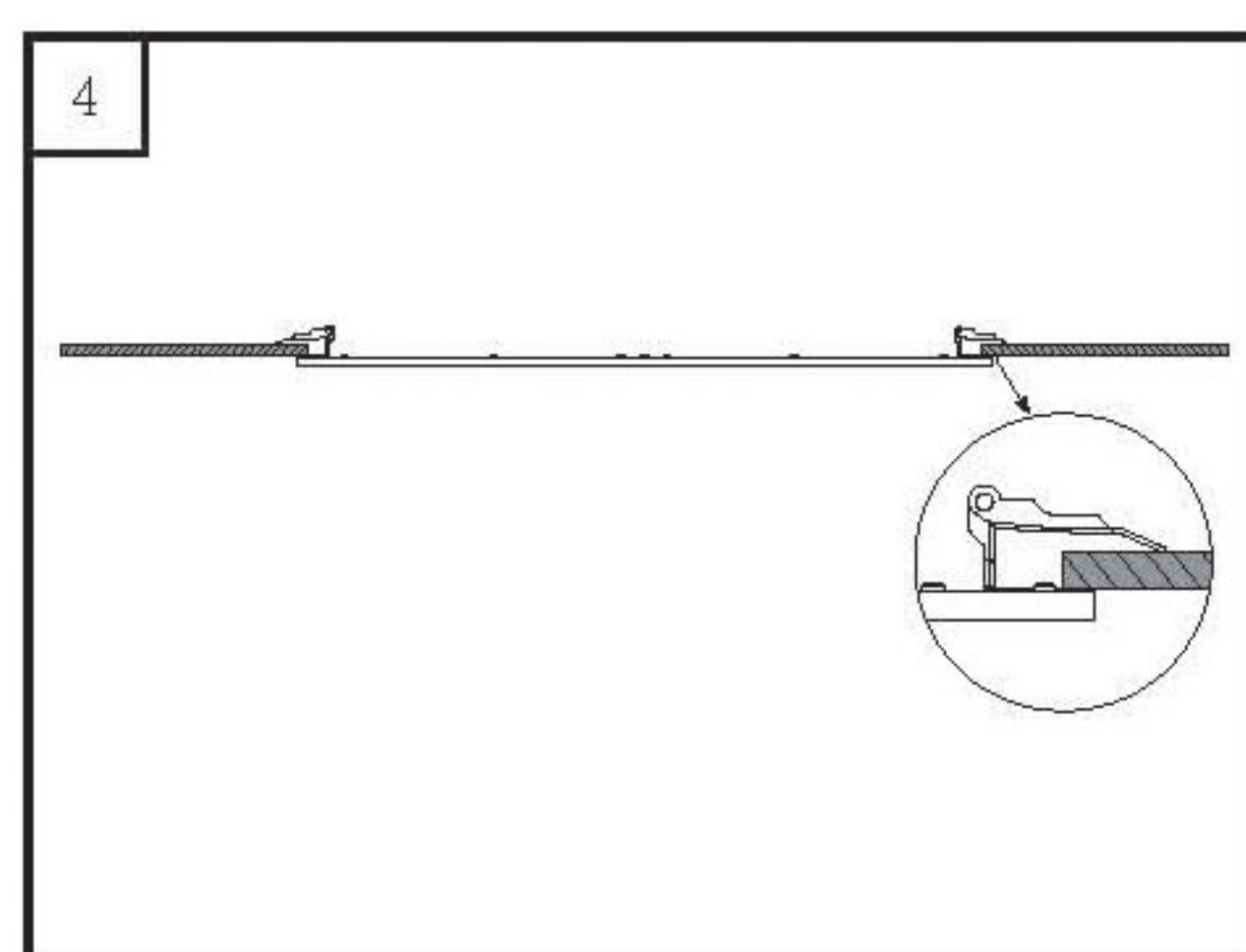
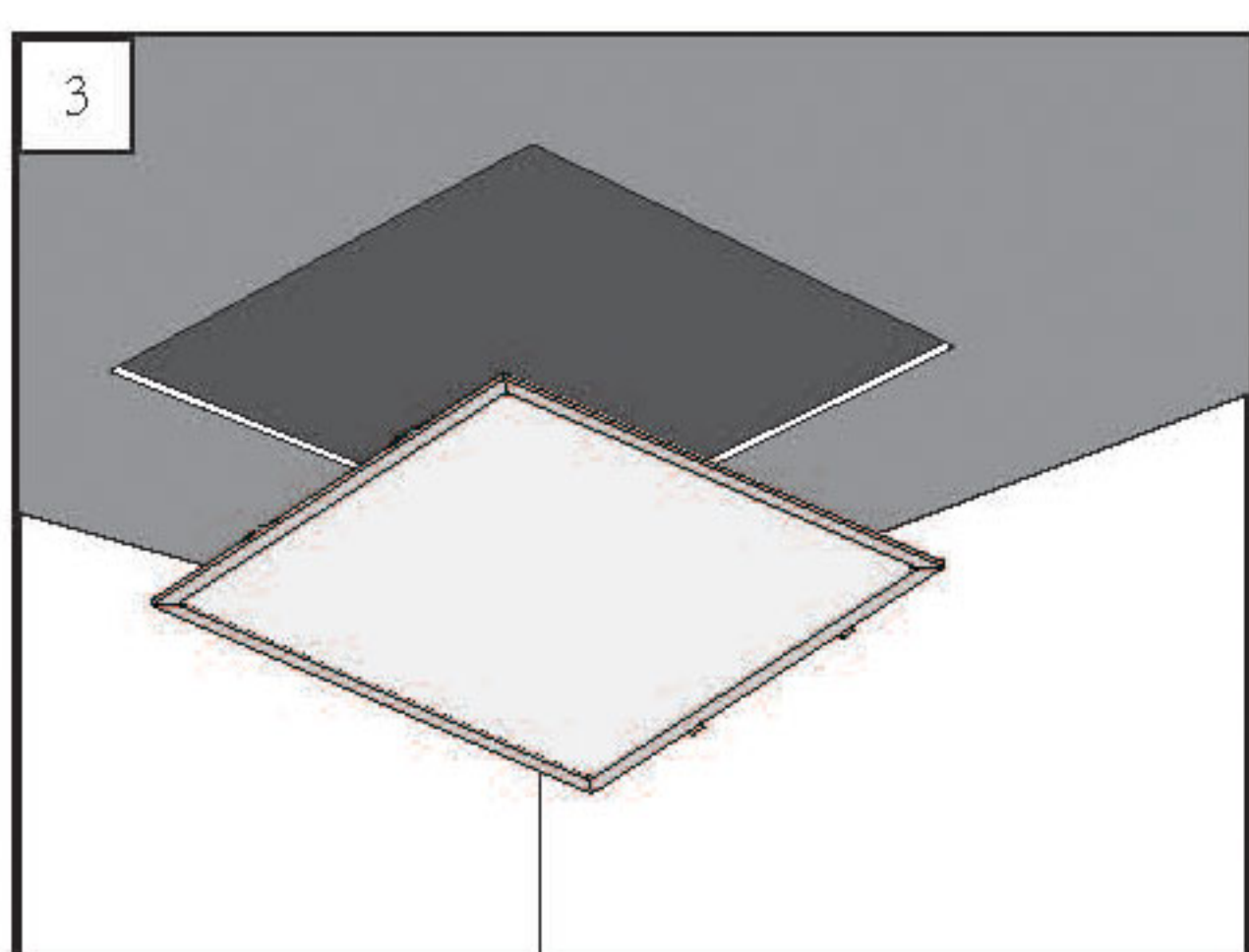
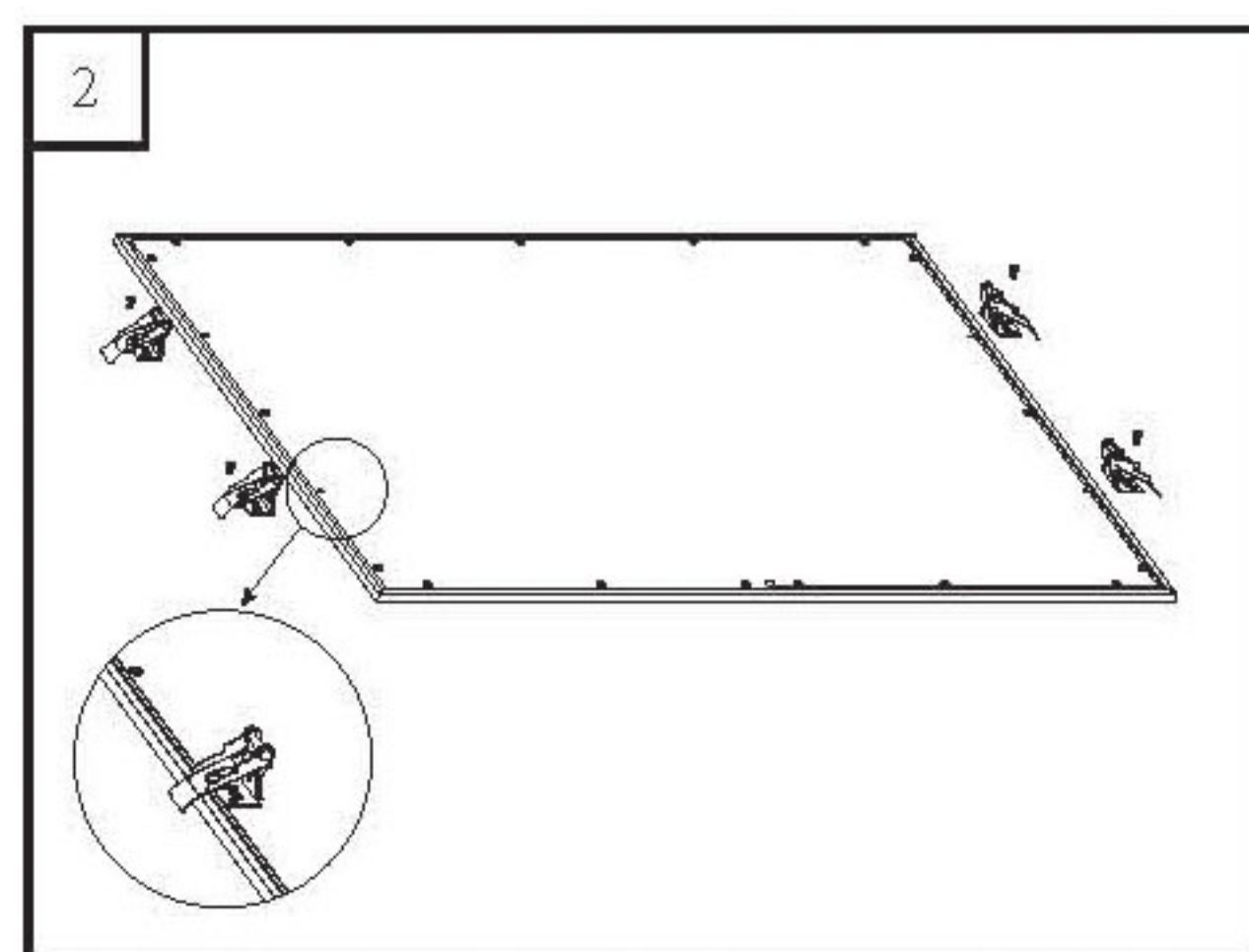
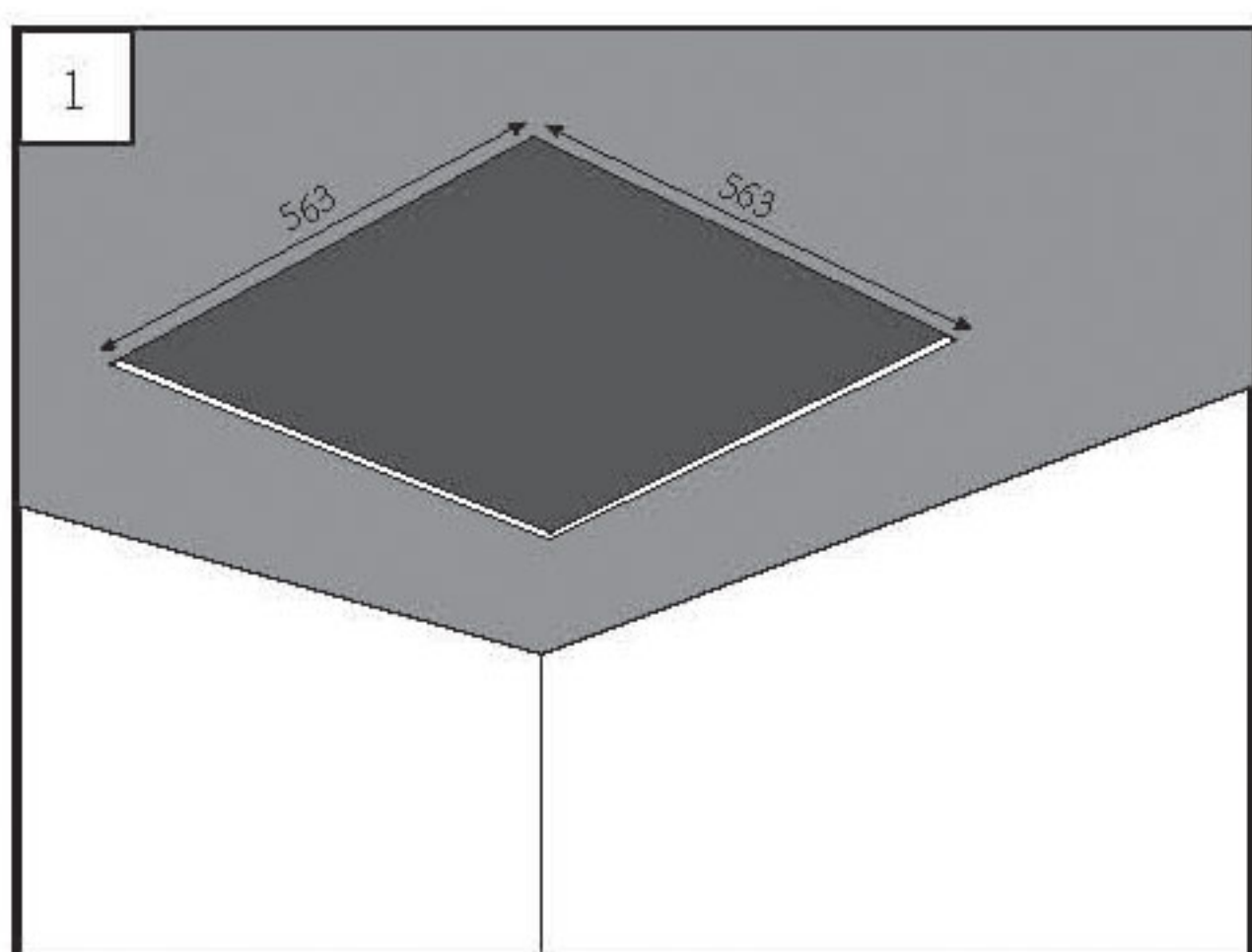


راهنمای نصب گیره فنری پنل ۶۰ در ۶۰:

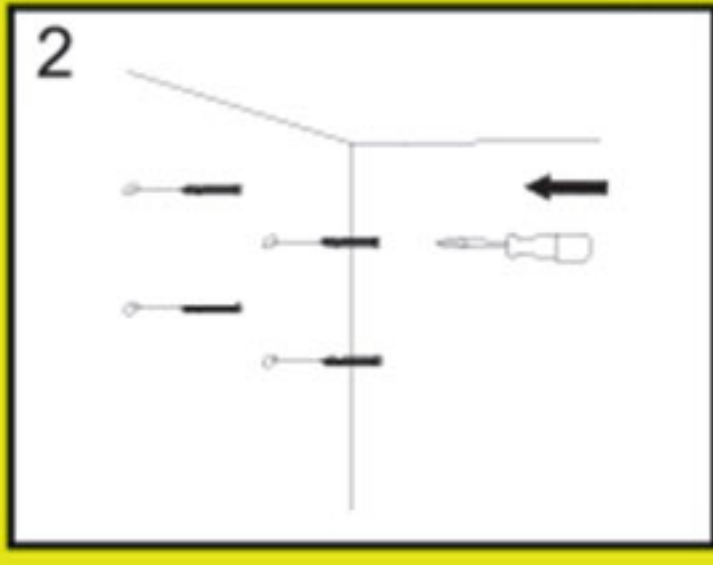


راهنمای نصب گیره فنری پنل ۶۰ در ۶۰:

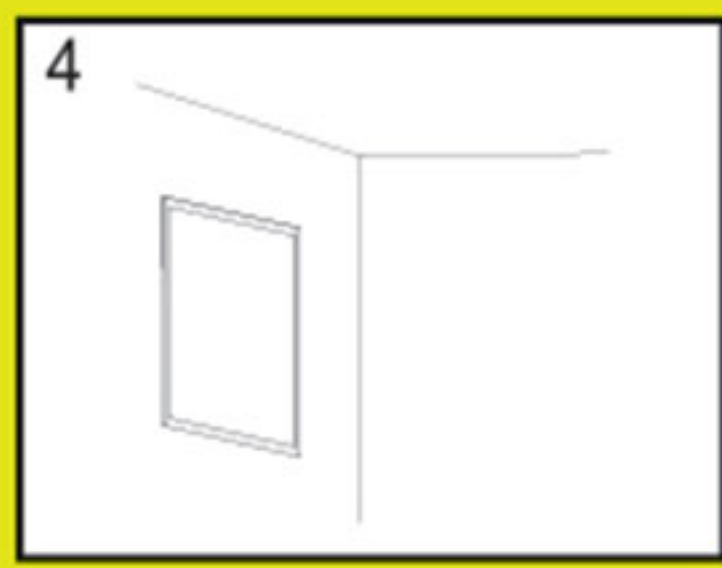
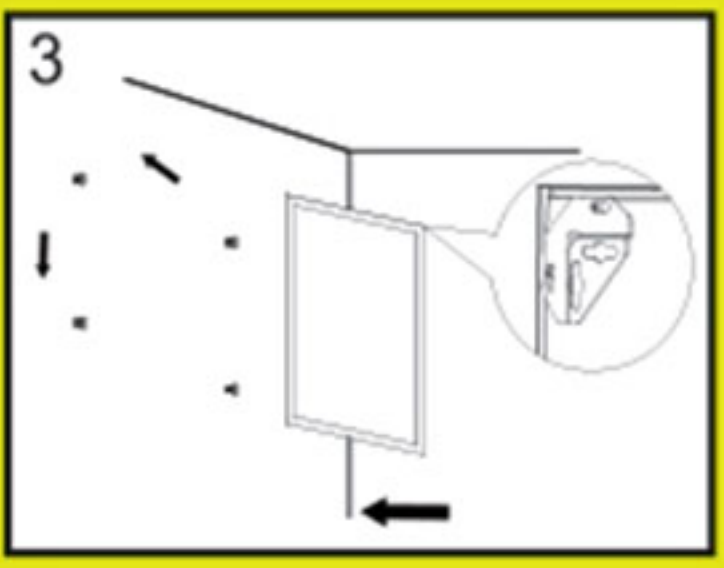
Snap Hook



۲- پیچ‌های موجود با توجه به فاصله پایه‌ها از هم روی دیوار نصب شوند.



۳- پنل توکار روی پیچ‌ها بصورت آویز نصب شود.



۴- بعد از اتصال پنل به دیوار و حصول اطمینان از صحت نصب، در ایور پنل به برق شهر متصل گردد.

برای برقراری تماس با ما:

تلفن صدای مشتری: ۰۲۱-۸۸۸۳۹۳۷۸
 پست الکترونیک: parslamp@parsshahab.com
 وب سایت: www.parsshahab.com
 نشانی: تهران - خیابان سپهبد قرنی - پلاک ۴۹

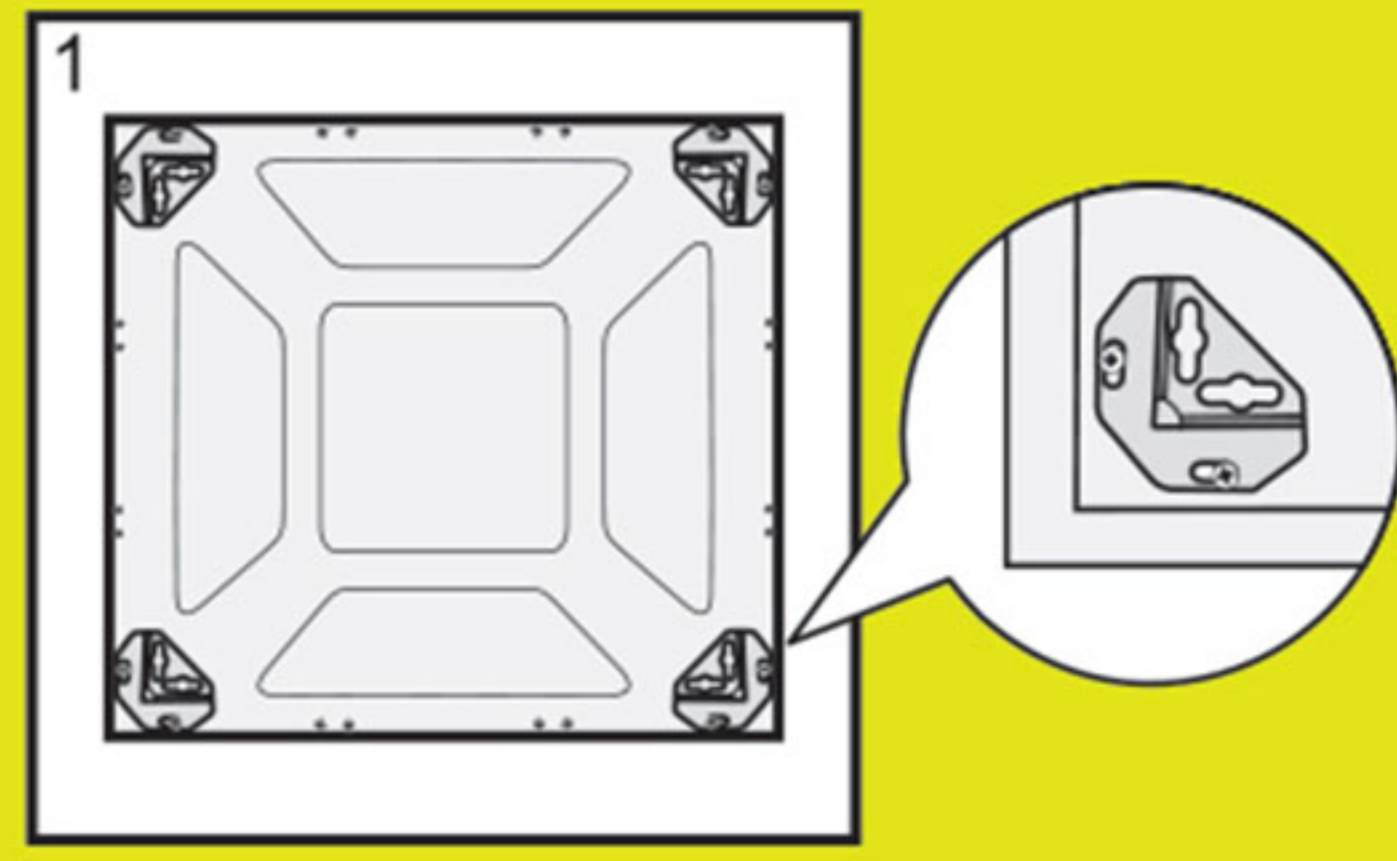


پایه دیواری پنل 60*60 cm

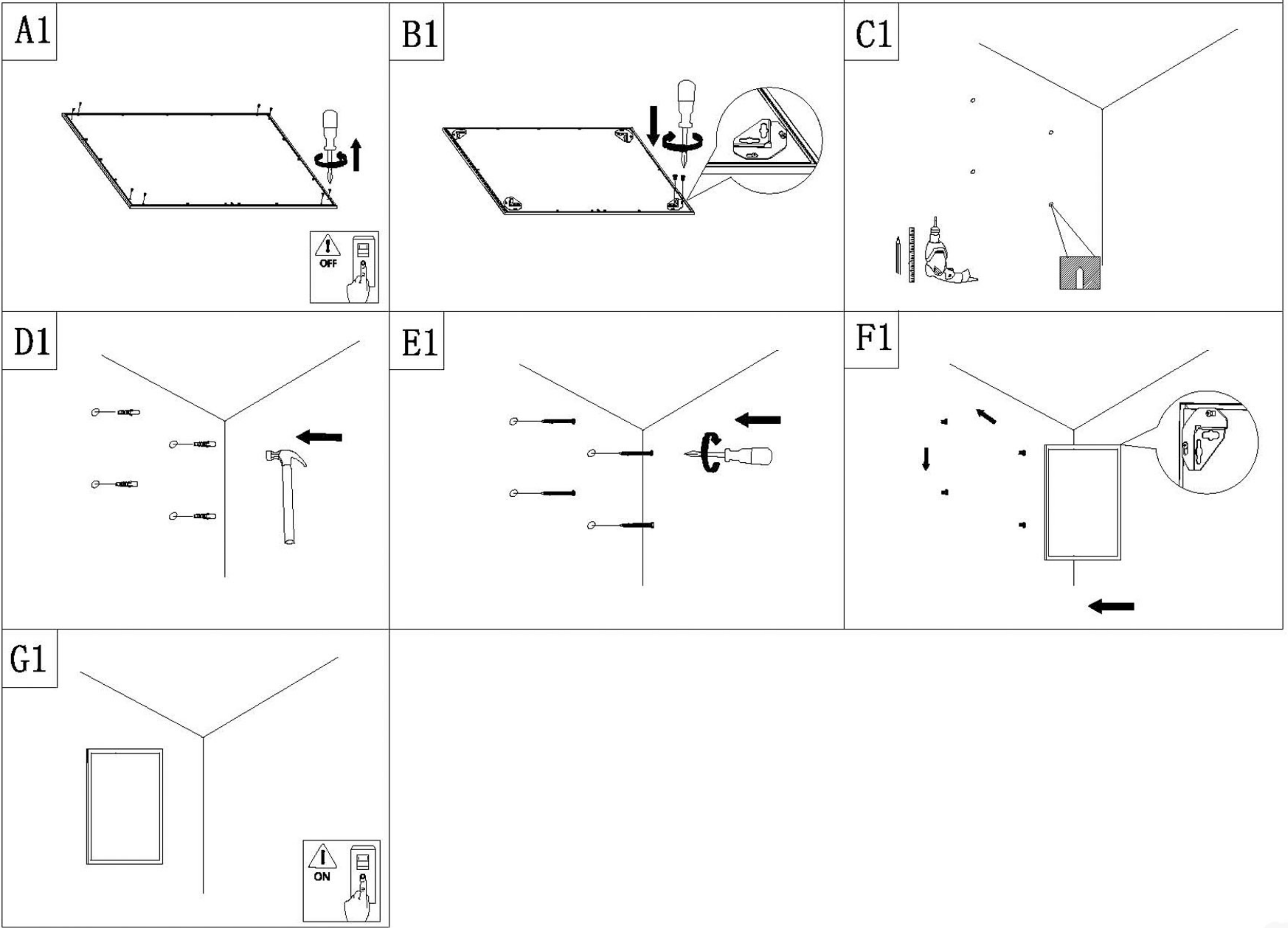
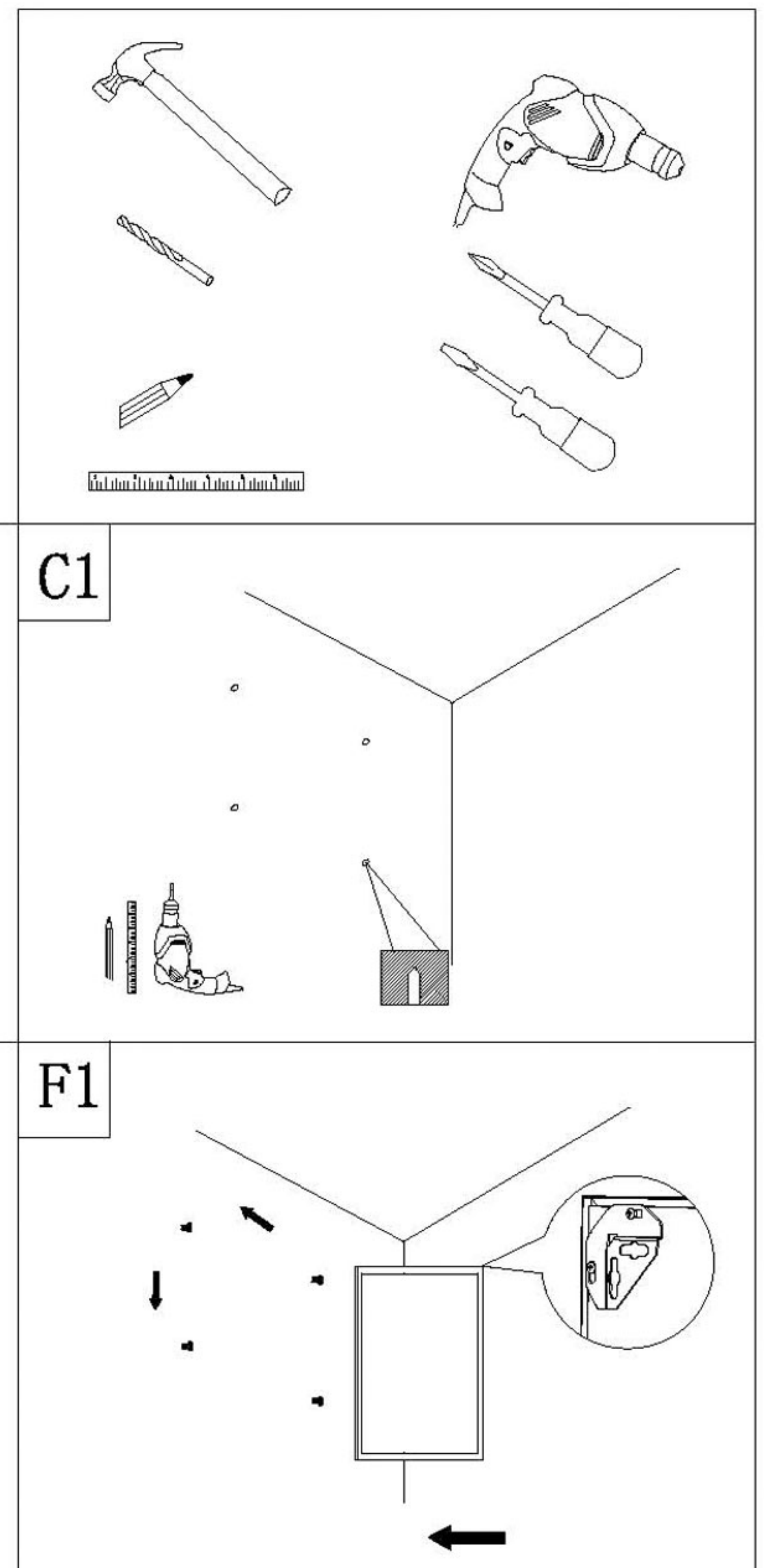
برای نصب پنل‌های توکار بر روی دیوار از پایه دیواری استفاده می‌شود.

روش نصب:

۱- ابتدا چهار پایه موجود مطابق شکل در چهار گوشه پنل نصب شود.



راهنمای نصب پایه دیواری پنل ۶۰ در ۶۰:



راهنمای نصب پایه دیواری پنل ۶۰ در ۶۰:

Wall

