



شرکت شهاب توشه

اولین و بزرگترین تولید کننده انواع لامپ تخلیه گازی و چراغ LED  
طراحی و اجرای پروژه های روشنایی و نورپردازی

زندگی را زیباتر روشن کنیم!

[www.shahabtousheh.com](http://www.shahabtousheh.com)



## Contents

	<p>5 چراغ های خیابانی شهاب سری S 7 چراغ های خیابانی ونوس سری M</p>
	<p>9 چراغ های خیابانی ونوس سری L 11 چراغ های خیابانی صدف</p>
	<p>13 پروژکتورهای SMD اوپال سری PRO 15 پروژکتورهای SMD اوپال سری ECO</p>
	<p>17 پروژکتورهای وال واشرلعل سری PRO 19 پروژکتورهای وال واشرلعل سری ECO</p>
	<p>21 چراغ Jet Light COB10W 23 چراغ یاقوت Spot COB 25 چراغ سالنی UFO</p>
	<p>27 لامپ های بخار جیوه 29 لامپ های بخار سدیم جایگزین و مضاعف</p>
	<p>31 لامپ های بخار سدیم بیضوی و استوانه 33 لامپ های متال هالاید - کوارتزی</p>
	<p>35 گواهینامه ها و استانداردها 37 افتخارات و دستاوردها</p>



شرکت شهاب توشه

پرسنل متخصص، در کنار انواع تجهیزات گسترده‌ی آزمایشگاهی و ماشین‌آلات تولیدی گروه روشنایی پارس توشه که در کارخانجات متعدد مستقر در دو استان گیلان و مرکزی مشغول کار و تلاش چشمگیرند، با تکیه بر قدمت و اعتباری بیش از ۵۰ سال، اجزاء و قطعات گوناگون این صنعت، از حباب و تیوب لامپ‌های مختلف گرفته تا لامپ‌های فلورسنت و در چند سال اخیر محصولات گوناگون محیط بیرونی و داخلی LED را طراحی، تولید و عرضه می‌نمایند.

شرکت شهاب توشه علاوه بر تولید لامپ‌های گازی از ابتدای دهه نود خورشیدی، اقدام به طراحی و تولید چراغ‌های تخصصی محیط بیرونی، مخصوصاً پروژکتورها و چراغ‌های خیابانی LED با گارانتی پنج سال و منطبق با دستورالعمل و الزامات شرکت توانیر و استانداردهای ملی، نموده است.

شرکت شهاب توشه به منظور تأمین نیاز کشور به انواع لامپ‌های گازی (HID (High Intensity Discharge در حوزه روشنایی معابر، خیابان‌ها، جاده‌های مواملاتی و بین شهری که نقش حیاتی در امنیت و حفاظت شهروندان و اماکن و ابنیه ایفا می‌نماید، در سال ۱۳۷۸ بعنوان نخستین تولیدکننده این محصولات در کشور، فعالیت خود را آغاز کرد.

شرکت شهاب توشه به عنوان عضوی از مجموعه شرکت‌های گروه روشنایی هلدینگ پارس توشه، ضمن استفاده از نام تجاری پر سابقه‌ی «پارس شهاب» با عرضه محصولات کیفی، موفق گردید بازار این محصولات اساسی را از انحصار شرکت‌های خارجی مانند اسرام و فیلیپس خارج ساخته، ضمن حفظ کیفیت مطابق با استانداردهای جهانی و ملی، محصولاتی با قیمتی نازل تا سطح نصف و حتی کمتر نسبت به شرکت‌های خارجی عرضه نموده و اعتماد عمومی مصرف کنندگان را جلب نماید.



# Shahab Tousheh Co.

بزرگترین تولید کننده  
لامپ های گازی پرفشار  
و چراغ های LED

شبکه فروش  
گسترده در تمام  
استان های کشور

ارائه ضمانت  
معتبر برای  
تمامی محصولات

## راهنمای علامت های اختصاری

فرکانس ورودی



محدوده دمای کارکرد مجاز



ولتاژ ورودی



محدوده رطوبت مجاز



درجه حفاظت



صرفه جویی در مصرف انرژی



تکنولوژی ساخت چراغ



زاویه تابش



طول عمر مفید کارکرد



چراغ با طیف نور رنگی  
LED Light

چراغ با طیف نور آفتابی و مهتابی  
LED Light

LED  
Light

چراغ های خیابانی شهاب  
سری S

SHAHAB LED Street Light

TÜV CE 

# چراغ های خیابانی شهاب سری S

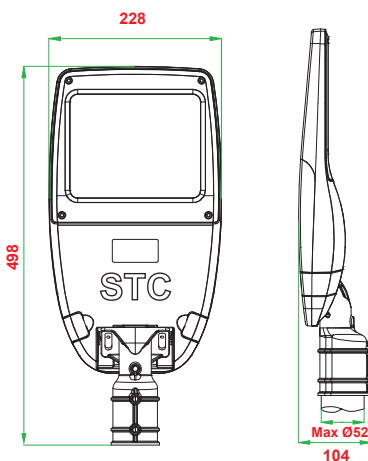
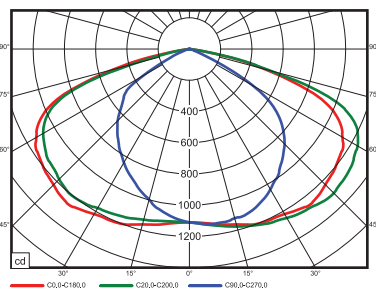
چراغ شهاب بر پایه مدرن ترین منبع نوری LED از نوع SMD و به صورت ویژه برای کاربری خیابانی طراحی شده است. این چراغ قادر به تامین سختگیرانه ترین نیازمندیهای استانداردهای جهانی می باشد. قابلیت های فنی چراغ شهاب بسیار ممتاز و در بالاترین سطوح بین المللی است. قابلیت اطمینان بسیار بالای تمامی اجزای چراغ، تضمین کننده کاربرد طولانی مدت و بهره وری بالای آن می باشد.

## ویژگی ها:

- دارای انواع حفاظت های SCP و OVP و OCP
- منبع نوری LED با تاییدیه LM80
- قابلیت نصب صاعقه گیر (SPD) علاوه بر صاعقه گیر موجود در داخل در ایور
- دارای فایل IES و LDT از دانشگاه تهران جهت استفاده در نرم افزارهای روشنایی
- سهولت در باز کردن و بستن بدنه چراغ با استفاده از گیره ی موجود بر روی بدنه ( بدون نیاز به ابزار )
- استفاد از صفحه نصب تجهیزات در داخل چراغ به منظور سهولت در تعمیر و نگهداری بخش الکتریکی
- قابلیت چرخش ۹۰ درجه لوله گیر بصورت عمودی و ۱۵ - الی ۱۵+ در راستای افق
- استفاده از شیشه سکوریت
- ضریب تشخیص رنگ بالا
- مجهز به مکانیز تنظیم فشار هوای داخل چراغ
- دارای مقاومت در برابر ضربه (IK08)

## کاربردها:

- روشنایی معابر
- خیابان ها
- کوچه ها



مدل	مشخصات مکانیکی			مشخصات نوری			مشخصات الکتریکی	
	وزن (gr)	ابعاد (mm)	قطر لوله (mm)	دمای رنگ	شار نوری	زاویه	توان نامی هر LED	ولتاژ کاری ماژول
SHAHAB SMD 20 W	2800 ± 100 gr	Max 498*228*104	MAX 51 & 32	4000 / OPTIONAL	Lm ≥ 2600	150*120	32*0.6 W SMD LED	48 v
SHAHAB SMD 25 W	2800 ± 100 gr	Max 498*228*104	MAX 51 & 32	4000 / OPTIONAL	Lm ≥ 3250	150*120	48*0.54 W SMD LED	48 v
SHAHAB SMD 35 W	2800 ± 100 gr	Max 498*228*104	MAX 51 & 32	4000 / OPTIONAL	Lm ≥ 4550	150*120	64*0.54 W SMD LED	48 v
SHAHAB SMD 60 W	2800 ± 100 gr	Max 498*228*104	MAX 51 & 32	4000 / OPTIONAL	Lm ≥ 7800	150*120	24*2.5 W SMD LED	36 v



<95%



150° x 120°



-30°C ~ +50°C



نوع تکنولوژی



IP66



>0.95



50000 ساعت



<10%



85% صرفه جویی



50-60 هرتز



100-265 ولت

LED  
Light

چراغ های خیابانی ونوس  
سری M

VENUS LED Street Light (M)

TÜV CE





# چراغ های خیابانی ونوس سری M

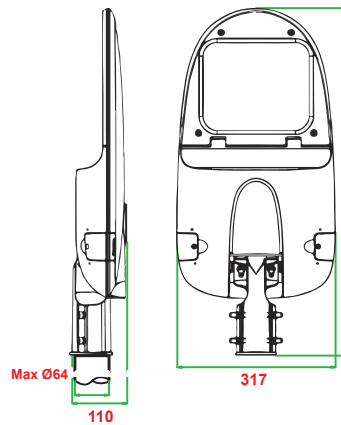
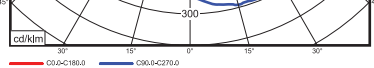
چراغ ونوس بر پایه مدرن ترین منبع نوری LED از نوع SMD و به صورت ویژه برای کاربری خیابانی طراحی شده است. این چراغ قادر به تامین سختگیرانه ترین نیازمندیهای استانداردهای جهانی می باشد. قابلیت های فنی چراغ ونوس بسیار ممتاز و در بالاترین سطوح بین المللی است. قابلیت اطمینان بسیار بالای تمامی اجزای چراغ، تضمین کننده کاربرد طولانی مدت و بهره وری بالای آن می باشد.

## ویژگی ها:

- دارای انواع حفاظت های SCP و OVP و OCP و OTP و ... با قابلیت Dimming 0~10V (سفارشی)
- منبع نوری LED با تاییدیه LM80 از آزمایشگاه مورد تایید ILEC
- دارای سویچ قطع کننده برق ورودی (Disconnector switch) به منظور قطع برق به هنگام باز کردن درب چراغ
- دارای فایل IES و LDT از دانشگاه تهران جهت استفاده در نرم افزارهای روشنایی
- مجهز به صاعقه گیر (SPD) علاوه بر صاعقه گیر موجود در داخل در ایور
- سهولت در باز کردن و بستن بدنه چراغ با استفاده از گیره های موجود بر روی بدنه (بدون نیاز به ابزار)
- پیش بینی محل نصب سنسور بر روی بدنه
- قابلیت چرخش ۹۰ درجه لوله گیر و ۱۰- الی ۱۰+ در راستای افق
- استفاده از شیشه سکوریت
- ضریب تشخیص رنگ بالا
- مجهز به مکانیزم تنظیم فشار هوای داخل چراغ
- دارای مقاومت در برابر ضربه (IK08)

## کاربردها:

- روشنایی معابر
- خیابان ها
- کوچه ها
- بزرگراه ها
- جاده ها



مدل	مشخصات مکانیکی			مشخصات نوری			مشخصات الکتریکی	
	وزن (gr)	ابعاد (mm)	قطر لوله (mm)	دمای رنگ	شار نوری	زاویه	توان نامی هر LED	ولتاژ کاری ماژول
VENUS SMD 60 W	6375±500	Max 720*330*125±2	Max64	4000 / OPTIONAL	Lm ≥8600	0~180:150° 90~270:95°	120*0.5W SMD LED	34 V 1650 mA
VENUS SMD 80 W	6375±500	Max 720*330*125±2	Max64	4000 / OPTIONAL	Lm ≥11300	0~180:150° 90~270:95°	156*0.51W SMD LED	34 V 2180 mA
VENUS SMD 100 W	6375±500	Max 720*330*125±2	Max64	4000 / OPTIONAL	Lm ≥13400	0~180:150° 90~270:95°	156*0.64W SMD LED	34 V 2660 mA
VENUS SMD 120 W	6375±500	Max 720*330*125±2	Max64	4000 / OPTIONAL	Lm ≥15400	0~180:150° 90~270:95°	156*0.76W SMD LED	36 V 3160 mA



<95%



150° x 95°



-30°C ~ +50°C



نوع تکنولوژی



IP66



>0.95



50000 ساعت



<10%



85% صرفه جویی



50-60 هرتز



100-265 ولت

LED  
Light

# چراغ های خیابانی ونوس سری L

LED Street Light

TÜV CE 



# چراغ های خیابانی ونوس سری L

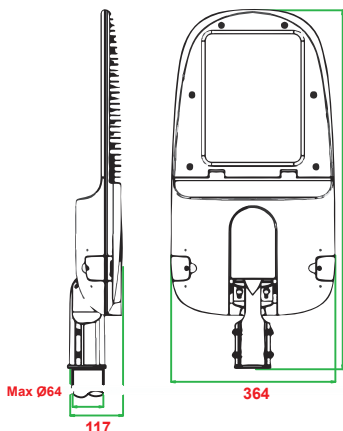
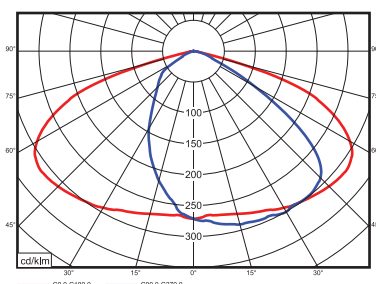
چراغ ونوس بر پایه مدرن ترین منبع نوری LED از نوع SMD و به صورت ویژه برای کاربری خیابانی طراحی شده است. این چراغ قادر به تامین سختگیرانه ترین نیازمندیهای استانداردهای جهانی می باشد. قابلیت های فنی چراغ ونوس بسیار ممتاز و در بالاترین سطوح بین المللی است. قابلیت اطمینان بسیار بالای تمامی اجزای چراغ، تضمین کننده کاربرد طولانی مدت و بهره وری بالای آن می باشد.

## ویژگی ها:

- دارای انواع حفاظت های SCP و OVP و OCP و OTP و ... با قابلیت Dimming 0~10V (سفارشی)
- منبع نوری LED با تاییدیه LM80 از آزمایشگاه مورد تایید ILEC
- دارای سویچ قطع کننده برق ورودی (Disconnecter switch) به منظور قطع برق به هنگام باز کردن درب چراغ
- مجهز به صاعقه گیر (SPD) علاوه بر صاعقه گیر موجود در داخل درایور
- دارای فایل IES و LDT از دانشگاه تهران جهت استفاده در نرم افزارهای روشنایی
- سهولت در باز کردن و بستن بدنه چراغ با استفاده از گیره های موجود بر روی بدنه (بدون نیاز به ابزار)
- پیش بینی محل نصب سنسور بر روی بدنه
- قابلیت چرخش ۹۰ درجه لوله گیر و ۱۰- الی ۱۰+ در راستای افق
- استفاده از شیشه سکوریت
- ضریب تشخیص رنگ بالا
- مجهز به مکانیزم تنظیم فشار هوای داخل چراغ
- دارای مقاومت در برابر ضربه (IK08)

## کاربردها:

- روشنایی معابر
- خیابان ها
- بزرگراه ها
- جاده ها



مدل	مشخصات مکانیکی			مشخصات نوری			مشخصات الکتریکی	
	وزن (gr)	ابعاد (mm)	قطر لوله (mm)	دمای رنگ	شار نوری	زاویه	توان نامی هر LED	ولتاژ کاری ماژول
VENUS SMD 150 W	8360±500	Max 117*364*796	Max64	4000 / OPTIONAL	Lm ≥20000	0~180:150° 90~270:95°	204*0.65W SMD LED	36 V 3900 mA
VENUS SMD 180 W	8600±500	Max 117*364*796	Max64	4000 / OPTIONAL	Lm ≥23700	0~180:150° 90~270:95°	240*0.65W SMD LED	36 V 4740 mA
VENUS SMD 200 W	8600±500	Max 117*364*796	Max64	4000 / OPTIONAL	Lm ≥26350	0~180:150° 90~270:95°	260*0.7W SMD LED	36 V 5000 mA



<95%



150° x 95°



-30°C ~ +50°C



نوع تکنولوژی



IP66



>0.95



50000 ساعت



<10%



85% صرفه جویی



50-60 هرتز



100-265 ولت

LED  
Light

## چراغ های خیابانی صدف SADAF LED Street Light

TÜV CE



# چراغ های خیابانی صدف

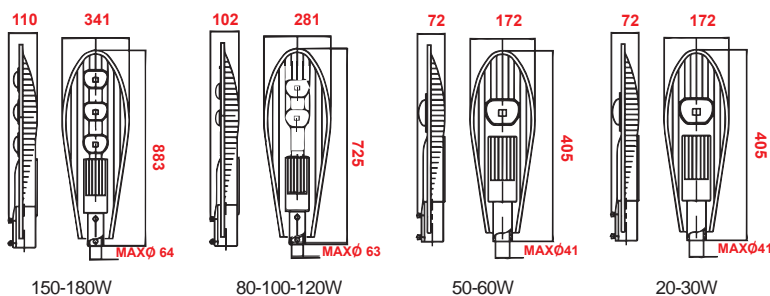
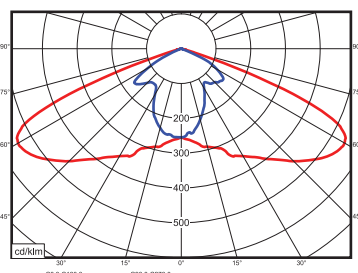
در چراغهای خیابانی با منبع نور LED از نوع COB. تمام منبع نور در یک نقطه متمرکز شده و نور به کمک یک لنز دو زاویه ای بزرگ به صورت نامتقارن در دسترس قرار می گیرد.

## ویژگی ها:

- توان مصرفی پایین
- بهره نوری بالا
- عدم انتشار نور به پشت چراغ
- ابعاد کوچک بدنه نسبت به توان مصرفی
- مصرف توان واقعی (ضریب توان < 0,9)
- طول عمر بالا
- قابلیت تعمیر و تعویض آسان
- دارای حفاظت در برابر صاعقه و شوک های ولتاژ
- سازگار با محیط زیست
- مقاومت بالا در برابر نفوذ آب و گرد و غبار
- دارای فایل IES و LDT از دانشگاه تهران جهت استفاده در نرم افزارهای روشنایی
- ضریب تشخیص رنگ بالا

## کاربردها:

- روشنایی معابر
- خیابان ها
- کوچه ها
- بزرگراه ها
- جاده ها



مدل	مشخصات مکانیکی			مشخصات نوری		مشخصات الکتریکی
	وزن (gr)	ابعاد (mm)	قطر لوله گیر (mm)	دمای رنگ	شار نوری	توان نامی LED هر
SADAF COB 20 W	1100±110	Max 405*172*72	Max41	3000 4200 6000	Lm ≥ 2000	20 W COB
SADAF COB 30 W	1100±110	Max 405*172*72	Max41	3000 4200 6000	Lm ≥ 3000	30 W COB
SADAF COB 60 W	3200±300	Max 623*261*102	Max51	3000 4200 6000	Lm ≥ 6500	60 W COB
SADAF COB 80 W	5000±500	Max 725*281*102	Max63	3000 4200 6000	Lm ≥ 8000	2*40 W COB
SADAF COB 100 W	5000±500	Max 725*281*102	Max63	3000 4200 6000	Lm ≥ 10000	2*50 W COB
SADAF COB 120 W	5000±500	Max 725*281*102	Max63	3000 4200 6000	Lm ≥ 12000	2*60 W COB
SADAF COB 150 W	7250±700	Max 883*341*110	Max67	3000 4200 6000	Lm ≥ 15000	3*50 W COB
SADAF COB 180 W	7250±700	Max 883*341*110	Max67	3000 4200 6000	Lm ≥ 19000	3*60 W COB



<95%



130° x 80°



-30 °C ~ +50 °C



نوع تکنولوژی



IP65



>0.95



50000 ساعت



<15%



85% صرفه جویی



50-60 هرتز



100-265 ولت

LED  
Light

پروژکتورهای SMD اوپال  
سری PRO

OPAL LED Flood Light  
(PRO)

TÜV CE



# پروژکتور های SMD اوپال سری PRO

این محصول به منظور روشنایی و نور پردازی مکان ها و فضاهایی که به شدت روشنایی بالا به صورت یکنواخت نیاز دارند، مورد استفاده قرار می گیرد.

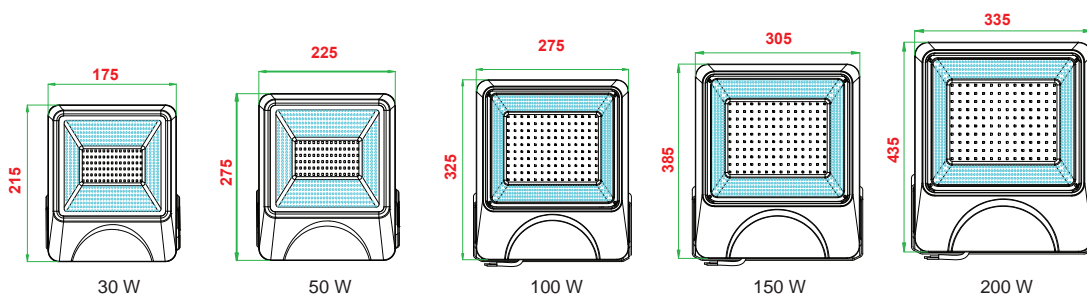


## ویژگی ها:

- بهره نوری بالا
- مصرف انرژی پایین
- IP66
- شیشه سکوریت
- طول عمر بالا
- سیستم انتقال حرارت بهینه
- ضریب تشخیص رنگ بالا
- مجهز به مکانیزم تنظیم فشار هوای داخل چراغ (در توان های ۱۰۰ - ۱۵۰ و ۲۰۰ وات)
- دارای مقاومت در برابر ضربه (IK08)

## کاربردها:

- روشنایی محوطه
- روشنایی فضای سبز و پارک ها
- استفاده در برج های نوری
- نورپردازی نمای ساختمان ها
- نورپردازی پل های سواره و پل های عابر
- فضاهای ورزشی
- بیلبوردهای شهری



مدل	مشخصات مکانیکی			مشخصات نوری	مشخصات الکتریکی
	وزن (gr)	ابعاد (mm)	دمای رنگ	شار نوری	توان نامی LED هر
OPAL PRO 30 W	1300±100	Max 215*175*47	3000 6500	Lm ≥ 3300	40*0.7 W SMD
OPAL PRO 50 W	2000±200	Max 275*225*48	3000 6500	Lm ≥ 5500	70*0.7 W SMD
OPAL PRO 100 W	3400±400	Max 325*275*53	3000 6500	Lm ≥ 11000	140*0.7 W SMD
OPAL PRO 150 W	4500±400	Max 385*305*58	3000 6500	Lm ≥ 16500	210*0.7 W SMD
OPAL PRO 200 W	6400±400	Max 435*335*68	3000 6500	Lm ≥ 22000	280*0.7 W SMD



<95%



120°



-20 °C--+ 50 °C



نوع تکنولوژی SMD



IP66



50000 ساعت



85% بهره جویی



50-60 هرتز



100-265 ولت

LED  
Light

پروژکتورهای SMD اوپال  
سری ECO

LED Flood Light (ECO)

TÜV CE





## پروژکتورهای SMD اپال سری ECO

این محصول به منظور روشنایی و نور پردازی مکان ها و فضاهایی که به شدت روشنایی بالا به صورت یکتاواخت نیاز دارند، مورد استفاده قرار می گیرد.

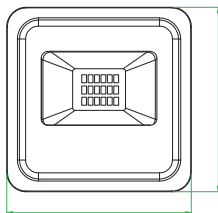


### ویژگی ها:

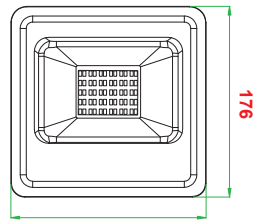
- بهره نوری بالا
- مصرف انرژی پایین
- IP65
- شیشه سکوریت
- طول عمر بالا
- سیستم انتقال حرارت بهینه
- ضریب تشخیص رنگ بالا

### کاربردها:

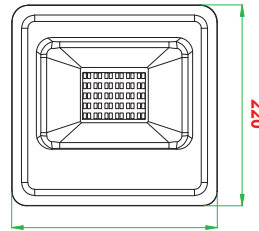
- روشنایی محوطه
- روشنایی فضای سبز و پارک ها
- استفاده در برج های نوری
- نورپردازی نمای ساختمان ها
- نورپردازی پل های سواره رو و پل های عابر
- فضاهای ورزشی
- بیلبردهای شهری



115  
10 W



180  
30 W



226  
50 W

مدل	مشخصات مکانیکی			مشخصات نوری	مشخصات الکتریکی
	وزن (gr)	ابعاد (mm)	دمای رنگ	شار نوری	توان نامی LED هر
OPAL ECO 10 W	370±20	105*78*28	3000 6500	Lm ≥ 800	18*0.5 W SMD
OPAL ECO 30 W	830±20	180*176*43	3000 6500	Lm ≥ 2400	60*0.5 W SMD
OPAL ECO 50 W	1340±20	226*220*50	3000 6500	Lm ≥ 4000	120*0.4 W SMD



<95%



120°



-20°C~+50°C



نوع تکنولوژی



IP65



30000 ساعت



85% صرفه جویی



50-60 هرتز



100-265 ولت

LED  
Light

پروژکتورهای خطی لعل  
سری PRO

Wall Washer

TÜV CE 

# پروژکتورهای خطی لعل سری PRO

پروژکتورهای وال واشر با توجه به نوع طراحی و تنوع رنگ نور قابلیت بسیار خوبی برای استفاده جهت نور پردازی و مصارف دکوراتیور دارند.


## ویژگی ها:

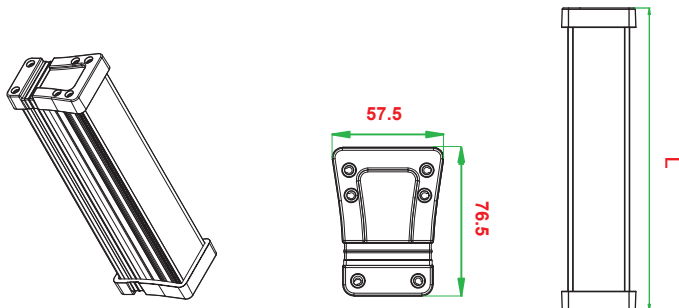
- بازده بالا
- طول عمر بالا
- زوایای پخش نور متنوع
- فاقد اشعه مضر برای اشیا: باستانی
- سازگار با محیط زیست
- طراحی جدید و زیبا
- کاملا بومی سازی شده توسط مهندسان و متخصصان ایرانی
- طراحی داخلی و بهبود کیفیت آن با IP65
- قابلیت چرخش تا ۱۸۰ درجه جهت افزایش انعطاف پذیری در نصب
- بهره مندی از لوکس قابل توجه در طراحی نور پردازی

## کاربردها:

- نورپردازی موضعی
- مجسمه ها
- درخت ها
- ستون ها
- نمای ساختمان
- پل ها



رنگ نور  آفتابی - مهتابی - سبز - آبی - قرمز - کهربایی - بنفش - فیروزه ای



Model	Size(L)
3W	139
6W	238
12W	499
24W	989

مدل	مشخصات مکانیکی		مشخصات نوری	مشخصات الکتریکی
	وزن (gr)	ابعاد (mm)	شار نوری	توان نامی هر LED
LA`L 3 W PRO	340±35	Max 148*71*69	Lm ≥ 270 (3000 , 6500)	3*1W High Power
LA`L 6 W PRO	480±50	Max 242*59*78	Lm ≥ 540 (3000 , 6500)	6*1W High Power
LA`L 12 W PRO	880±80	Max 500*59*78	Lm ≥ 1080 (3000 , 6500)	12*1W High Power
LA`L 24 W PRO	1540±150	Max 988*59*78	Lm ≥ 2160 (3000 , 6500)	24*1W High Power



<math><95\%</math>



5°-120°



-۲۰°C~+۵۰°C



نوع تکنولوژی High Power



IP65



۵۰۰۰۰ ساعت



۸۵% صرفه جویی



۵۰-۶۰ هرتز



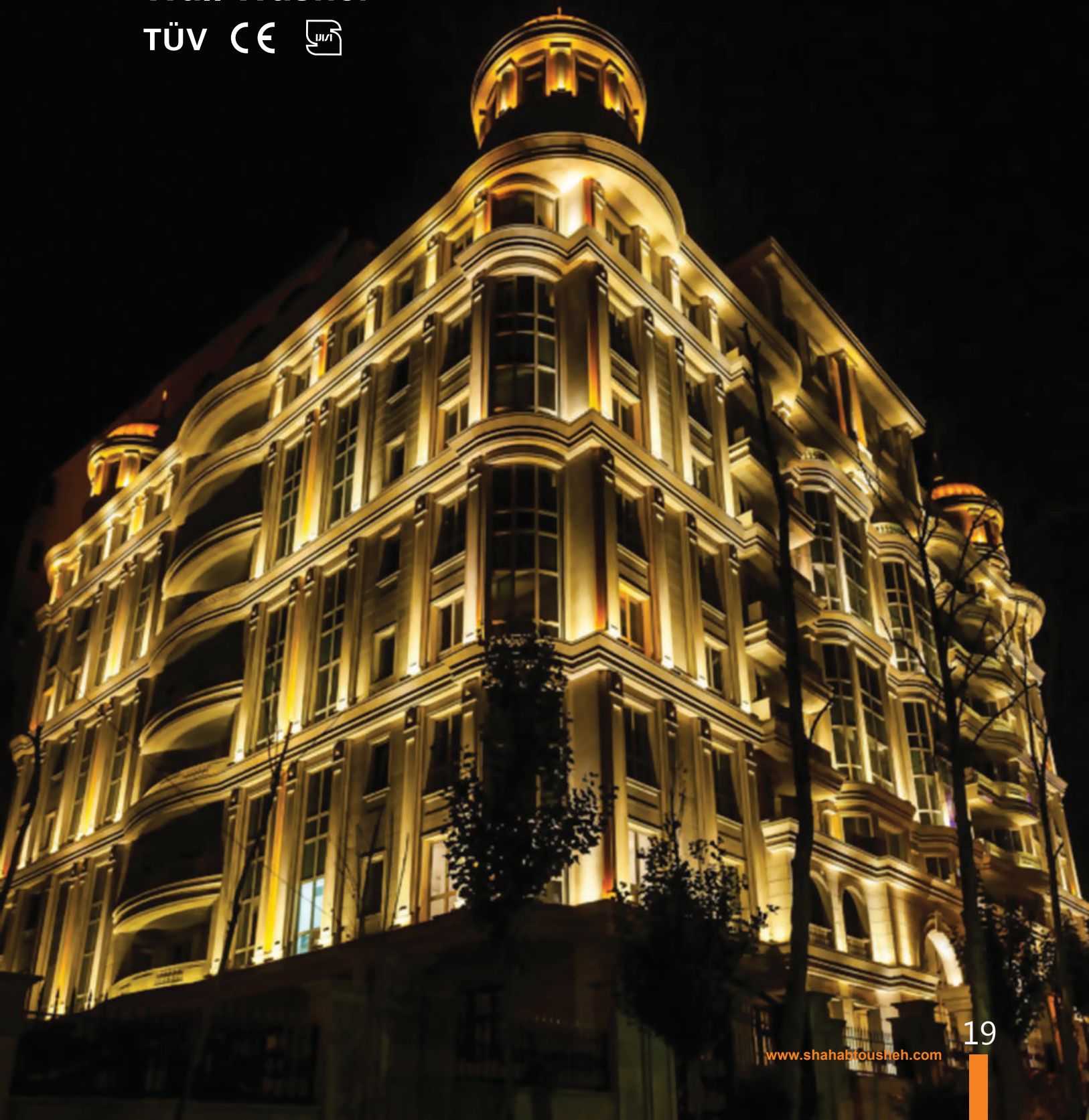
۱۰۰-۲۶۵ ولت

LED  
Light

پروژکتورهای خطی لعل  
سری ECO

Wall Washer

TÜV CE 



# پروژکتورهای خطی لعل سری ECO

پروژکتورهای وال واشر با توجه به نوع طراحی و تنوع رنگ نور قابلیت بسیار خوبی برای استفاده جهت نور پردازی و مصارف دکوراتیور دارند.



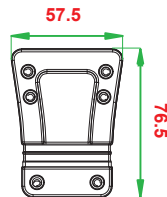
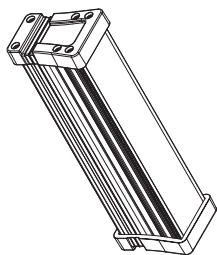
## ویژگی ها:

- بازده بالا
- طول عمر بالا
- زوایای پخش نور متنوع
- فاقد اشعه مضر برای اشیاء باستانی
- سازگار با محیط زیست
- طراحی جدید و زیبا
- کاملا بومی سازی شده توسط مهندسان و متخصصان ایرانی
- طراحی داخلی و بهبود کیفیت آن با IP65
- قابلیت چرخش تا ۱۸۰ درجه جهت افزایش انعطاف پذیری در نصب
- بهره مندی از لوکس قابل توجه در طراحی نور پردازی

## کاربردها:

- نورپردازی موضعی
- مجسمه ها
- درخت ها
- ستون ها
- نمای ساختمان
- پل ها

رنگ نور آفتابی-مهتابی-سبز-آبی-قرمز-کهربایی-بنفش-فیروزه ای



Model	Size(L)
3W	139
6W	238
12W	499
24W	989

مدل	مشخصات مکانیکی		مشخصات نوری	مشخصات الکتریکی
	وزن (gr)	ابعاد (mm)	شار نوری	توان نامی هر LED
LA`L 3 W ECO	160±50	Max 148*71*69	Lm ≥ 230 (3000 , 6500)	3*1W High Power
LA`L 6 W ECO	340±50	Max 242*59*78	Lm ≥ 480 (3000 , 6500)	6*1W High Power
LA`L 12 W ECO	700±80	Max 500*59*78	Lm ≥ 960 (3000 , 6500)	12*1W High Power
LA`L 24 W ECO	1400±150	Max 988*59*78	Lm ≥ 1920 (3000 , 6500)	24*1W High Power



<95%



5~120°



-20 °C~+50 °C



نوع تکنولوژی High Power



IP65



30000 ساعت



85% صرفه جویی



50-60 هرتز



100-265 ولت

LED  
Light

## چراغ Jet Light COB10W

TÜV CE 



# چراغ Jet Light COB10W

این چراغ دارای منبع نور COB می باشد. در چراغ با منبع نور COB تمام بخش نور دهنده در مساحت کوچکی متمرکز شده است و به همین دلیل می توان با استفاده از یک لنز مناسب، نور را به خوبی در جهت سوژه مورد نظر هدایت کرد.



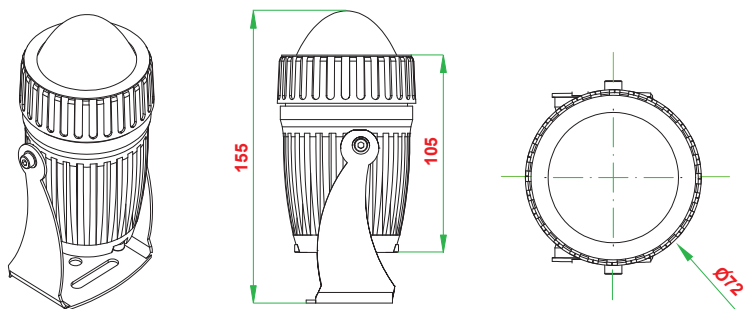
## ویژگی ها:

- بهره نوری بالا
- ضریب توان بالا
- طول عمر بالا
- وزن بدنه مناسب
- ضریب تشخیص رنگ بالا

## کاربردها:

- نورپردازی نمای ساختمان ها
- نورپردازی پل ها
- نورپردازی تندیس ها
- نورپردازی اماکن مذهبی
- نورپردازی بناهای تاریخی و مدرن
- مناسب جهت ارتفاع بالاتر از ۱۰ متر

رنگ نور آفتابی-مهتابی-سبز-آبی-قرمز-کهربایی-بنفش-فیروزه ای



مدل	مشخصات مکانیکی		مشخصات نوری		مشخصات الکتریکی	
	وزن (gr)	ابعاد (mm)	دمای رنگ	شار نوری	توان نامی هر LED	ضریب توان PF
jet Light 10W Warm White	560 ± 50	Max 151*81	3200	Lm ≥ 900	1*10W	PF ≥ 0.9
jet Light 10W Pure White	560 ± 50	Max 151*81	6500	Lm ≥ 900	1*10W	PF ≥ 0.9
jet Light 10W Amber	560 ± 50	Max 151*81	λ=590±5 nm	-	1*10W	PF ≥ 0.9



<math><95\%</math>



10°



-20 °C--+ 50 °C



نوع تکنولوژی



IP65



30000 ساعت



85% صرفه جویی



50-60 هر تنز



100-265 ولت

LED  
Light

چراغ یاقوت Spot COB

LED SPOT COB

TÜV CE 



# چراغ یاقوت Spot COB

این چراغ به عنوان منبع نور نقطه ای برای نورپردازی های موضعی در نماها، پای ستون و نقایر آن مورد استفاده قرار می گیرد.



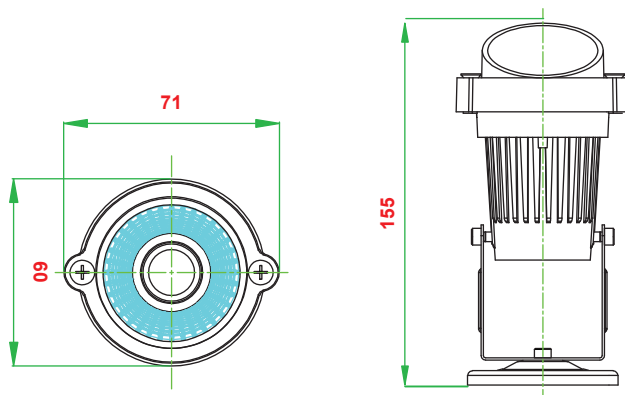
## ویژگی ها:

- رنگ نور متنوع
- سیستم انتقال حرارت بهینه
- طول عمر بالا
- بازده بالا
- استفاده از شیشه سکوریت
- ضریب تشخیص رنگ بالا

## کاربردها:

- نورپردازی موضعی
- مجسمه ها
- درخت ها
- ستون ها
- نمای ساختمان ها
- پل ها
- مناسب جهت ارتفاع کمتر از ۱۰ متر

رنگ نور آفتابی-مهتابی-سبز-آبی-قرمز-کهربایی-بنفش-فیروزه ای



مدل	مشخصات مکانیکی		مشخصات نوری		مشخصات الکتریکی
	وزن (gr)	ابعاد (mm)	دمای رنگ	شار نوری	توان نامی هر LED
SPOT COB 5W WW	170 ± 20	Max 152*71	3200	Lm ≥ 400	1*5W COB
SPOT COB 5W PW	170 ± 20	Max 152*71	6500	Lm ≥ 400	1*5W COB
SPOT COB 5W Amber	170 ± 20	Max 152*71	λ = 590 ± 5 nm	-	1*5W COB



<95%



60°



-20°C ~ +50°C



نوع تکنولوژی



IP65



30000 ساعت



85% صرفه جویی



50-60 هرتز



100-265 ولت

LED  
Light

چراغ های سالنی UFO  
High Bay - UFO

TÜV CE 

# چراغ های سالنی UFO

این محصول برای روشنایی و نور پردازی فضا های داخلی سالنها، ورزشگاهها سرپوشیده و سوله های صنعتی طراحی شده است. طراحی بسیار مناسب انتقال حرارت و استفاده از ماژول های SMD داری تاییدیه LM80، متضمن طول عمر بسیار بالا در عین حال ثبات مشخصه های عملکردی این محصول می باشد. بالا بودن شاخص نمود رنگ (CRI) در این چراغها موجب می شود تا اجسام با رنگ حقیقی مشاهده شوند.



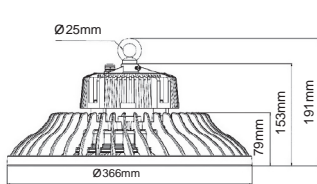
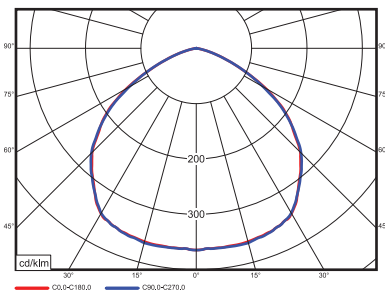
## ویژگی ها:

- صرفه جویی در مصرف انرژی در جایگزینی با چراغ های با لامپ HID (گازی)
- کاربرد در سالن های صنعتی، ورزشگاه ها و سالن های سرپوشیده با ارتفاع مختلف و کاربری های متفاوت
- دارای منحنی پخش نور متقارن
- دارای فایل IES و LDT از دانشگاه تهران جهت استفاده در نرم افزارهای روشنایی
- درایور مورد استفاده دارای حفاظت هایی است که آن را در برابر نوسانات ولتاژ شبکه و افزایش شدید دمای محیط و ... ایمن می سازد.
- سیستم انتقال حرارت با بهره وری بالا
- سازگاری با محیط زیست
- طول عمر بالا و ثبات مشخصه های عملکرد بدلیل طراحی مناسب
- استفاده از شیشه سکوریت
- ضریب تشخیص رنگ بالا

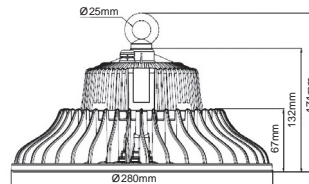


## کاربردها:

- فضای داخل سالن
- ورزشگاه ها
- سوله های صنعتی



60-100W



150 W

مدل	مشخصات مکانیکی			مشخصات نوری			مشخصات الکتریکی
	وزن (gr)	ابعاد (mm)	جنس بدنه	رواداری مختصات رنگ	دمای رنگ	شار نوری	توان نامی LED هر
UFO HIGHBAY 60 W	2900 ± 300	Max 280*184	Aluminium Die cast	5 SDCM	5200	Lm ≥ 8400	70*0.75W
UFO HIGHBAY 100 W	3400 ± 350	Max 280*184	Aluminium Die cast	5 SDCM	5200	Lm ≥ 11250	112*0.81W
UFO HIGHBAY 150 W	5600 ± 550	Max 368*192	Aluminium Die cast	5 SDCM	5200	Lm ≥ 18960	168*0.8W



&gt;95%



110°



-20 °C - +50 °C



نوع تکنولوژی



IP65



50000 ساعت



85% صرفه جویی



50-60 هرتز



100-265 ولت

# لامپ های بخار جیوه High Pressure Mercury Vapor Lamp (HPMV)

TÜV CE 

## لامپ های بخار جیوه

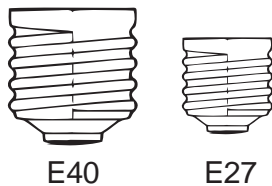
لامپ های بخار جیوه، منابع نوری با قیمت اقتصادی هستند که اغلب در اماکن عمومی نظیر خیابان ها، مکان های ورزشی، کارخانجات و انبارها استفاده می شوند.  
لامپ های بخار جیوه (MV) می بایست به همراه بالاست مورد استفاده قرار گیرند، ولیکن لامپ های بخار جیوه مستقیم (MTB) با برق شهر قابل استفاده هستند.

### ویژگی ها:

- طول عمر بالا
- قیمت مناسب

### کاربردها:

- روشنایی معابر
- محوطه های باز
- کارخانجات
- انبارها
- اماکن ورزشی



E40

E27

مدل	توان	شکل جباب	حداکثر قطر جباب (mm)	حداکثر طول لامپ (mm)	سرپیچ	شدت جریان نامی	شار نوری (LM)	دمای رنگ (K)	ولتاژ نامی (V)	بالاست	ایگنایتور	تعداد در کارتن
MV 125	125	بیضوی	76	178	E 27	1.15	6000	4200	230	✓	-	40
MV 175	175	بیضوی	91	228	E 40	1.5	8500	4200	230	✓	-	12
MTB 160	160	بیضوی	76	178	E 27	0.73	2900	3600	230	-	-	40
MTB 250	250	بیضوی	91	228	E 40	1.2	5000	3600	230	-	-	12
MTB 250	250	بیضوی	91	228	E 27	1.2	5000	3600	230	-	-	12
MV 250	250	بیضوی	91	228	E 40	2.13	12500	4200	230	✓	-	12
MV 400	400	بیضوی	122	292	E 40	3.25	21000	4200	230	✓	-	12
MTB 500	500	بیضوی	122	292	E 40	2.3	13000	3600	230	-	-	12



15000 ساعت



360°



230 ولت

لامپ های بخار سدیم  
بیضوی و استوانه ای

High Pressure Sodium  
Vapor Lamp (HPSV)

TÜV CE 

## لامپ های بخار سدیم بیضوی و استوانه ای

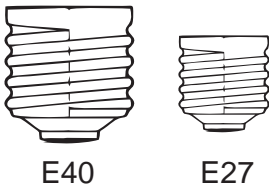
حباب این لامپ بیضوی و استوانه ای شکل بوده و بر خلاف لامپ های بخار جیوه شفاف هستند. در مدار الکتریکی این لامپ ها علاوه بر بالاست از ایگنیتور استفاده می شود که وظیفه تامین ولتاژ راه اندازی لامپ را به عهده دارد.

### ویژگی ها:

- طول عمر بالا
- بهره نوری بسیار بالا
- قیمت مناسب

### کاربردها:

- روشنایی معابر
- محوطه های باز
- تونل ها
- مناطق مه آلود
- فرودگاه ها



E40

E27

مدل	توان	شکل حباب	حداکثر قطر حباب (mm)	حداکثر طول لامپ (mm)	سرپیچ	شدت جریان نامی	شار نوری (LM)	دمای رنگ (K)	ولتاژ نامی (LM)	بالاست	ایگنیتور	تعداد در کارتن
SV 35	35	بیضوی	72	165	E27	0.54	2000	1900	230	✓	✓	40
SV 35	35	استوانه ای	39	156	E27	0.54	2000	1900	230	✓	✓	50
SV 50	50	بیضوی	72	165	E27	0.76	3900	1900	230	✓	✓	40
SV 50	50	استوانه ای	39	156	E27	0.76	3900	1900	230	✓	✓	50
SV 70	70	بیضوی	72	165	E27	0.98	5900	1900	230	✓	✓	40
SV 70	70	استوانه ای	39	156	E27	0.98	6000	1900	230	✓	✓	50
SV 150	150	بیضوی	91	228	E40	1.8	14000	2000	230	✓	✓	12
SV 150	150	استوانه ای	48	211	E40	1.8	14500	2000	230	✓	✓	12
SV 250	250	بیضوی	91	228	E40	3	26000	2000	230	✓	✓	12
SV 250	250	استوانه ای	48	260	E40	3	27000	2000	230	✓	✓	12
SV 400	400	بیضوی	122	292	E40	4.45	48000	2000	230	✓	✓	12
SV 400	400	استوانه ای	48	292	E40	4.6	49000	2000	230	✓	✓	12
SV 600	600	استوانه ای	48	292	E40	6.1	75000	2000	230	✓	✓	12
SV 1000	1000	استوانه ای	68	400	E40	10.6	130000	2000	230	✓	✓	6



20000 ساعت



360°



230 ولت

لامپ های بخار سدیم  
جایگزین و مضاعف

High Pressure Sodium  
Vapor Lamp (HPSV)

TÜV CE 



## لامپ های بخار سدیم جایگزین و مضاعف

این لامپ ها بدون نیاز به تجهیزات جانبی اضافی همانند ایگنایتور و تغییر بالاست، جایگزین لامپ های بخار جیوه می شوند. این جایگزینی موجب افزایش شدت نور، کاهش توان مصرفی و افزایش طول عمر لامپ می شود.



**این لامپ ها به صورت زیر جایگزین لامپ های بخار جیوه می شود:**

- لامپ ۱۱۰ وات جایگزین لامپ بخار جیوه ۱۲۵ وات
- لامپ ۲۱۰ وات جایگزین لامپ بخار جیوه ۲۵۰ وات
- لامپ ۳۵۰ وات جایگزین لامپ بخار جیوه ۴۰۰ وات

### ویژگی ها:

- جایگزین مناسب لامپ های جیوه با راندمان و طول عمر و شدت نور بیشتر
- نصب بدون نیاز به تغییر بالاست و اضافه نمودن تجهیزات دیگر (ایگنایتور)

### کاربردها:

- روشنایی معابر
- پارک ها
- محوطه های باز

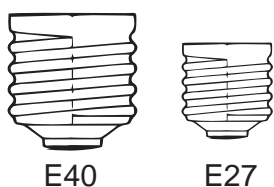
از نظر ظاهر، ابعاد، مشخصات نوری و الکتریکی مشابه لامپ های سدیم معمولی می باشد تنها با این تفاوت که در ساخت آن از دو عدد آرک تیوب استفاده می شود. در صورت قطع جریان برق به هر دلیل در هنگام روشن بودن لامپ و وصل مجدد آن، آرک تیوب دوم بلافاصله روشن خواهد گردید این امر باعث افزایش طول عمر این لامپ ها تا دو برابر می شود. در صورت خاموشی لامپ به هر دلیل، راه اندازی مجدد لامپ بلافاصله پس از وصل جریان برق انجام خواهد شد. عمر این لامپ ها ۴۰۰۰ ساعت می باشد.



### ویژگی ها:

- طول عمر بالا
- کاهش هزینه تعویض
- روشن شدن بلافاصله بعد از هر گونه قطعی برق
- امکانی که دسترسی به آنها سخت است
- امکانی که خاموشی های طولانی مدت و قطع برق مشکلاتی ایجاد می کند.
- تونل ها، مکان های امنیتی، مکان های نظامی، برج های بلند

### کاربردها:



E40

E27

مدل	نوع	توان	شکل جناب	حداکثر قطر جناب (mm)	حداکثر طول لامپ (mm)	سرپیچ	شدت جریان نامی	شار نوری (LM)	دمای رنگ (K)	ولتاژ نامی (LM)	بالاست	ایگنایتور	تعداد در کارتن
SV110	جایگزین	110	بیضوی	76	178	E27	1.3	9000	2000	230	✓	-	40
SV150	مضاعف	150	بیضوی	91	228	E40	1.8	14000	2000	230	✓	✓	12
SV150	مضاعف	150	استوانه ای	48	211	E40	1.8	14500	2000	230	✓	✓	12
SV210	جایگزین	210	بیضوی	91	228	E40	2.3	21000	2000	230	✓	-	12
SV250	مضاعف	250	بیضوی	91	228	E40	3	26000	2000	230	✓	✓	12
SV250	مضاعف	250	استوانه ای	48	260	E40	3	27000	2000	230	✓	✓	12
SV350	جایگزین	350	بیضوی	122	292	E40	3.45	34000	2000	230	✓	-	12
SV400	مضاعف	400	بیضوی	122	292	E40	4.45	47000	2000	230	✓	✓	12
SV400	مضاعف	400	استوانه ای	48	292	E40	4.6	48000	2000	230	✓	✓	12



20000 ساعت



360°



230 ولت

لامپ های متال هالاید - کوارتزی

Metal Halide Lamp (MH)

TÜV CE 

## لامپ‌های متال هالاید - کوارتزی

لامپ‌های متال هالاید با توجه به مشخصه‌های نوری مناسبی که دارند جهت مصارفی که دقت و تشخیص رنگ اهمیت خاصی دارد به کار می‌رود. این لامپ‌ها دارای نور سفید درخشان هستند که به زیبایی محیط می‌افزاید. این لامپ‌ها به صورت تک رنگ (قرمز، آبی، سبز) نیز ارائه می‌شود. توصیه اکید می‌شود در مدار راه اندازی آن از بالاست لامپ‌های سدیم با وات متناظر استفاده شود.

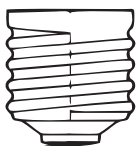


### ویژگی‌ها:

- بهره نوری و راندمان بالا
- حباب شفاف
- نور سفید
- ضریب تشخیص رنگ بسیار بالا
- طول عمر طولانی

### کاربردها:

- مکان‌هایی که به دقت بیشتر، فعالیت طولانی مدت و عکس العمل سریع نیاز است و یا خستگی چشم را به دنبال دارد.
- مواردی که شناخت رنگ‌ها و زیبایی محیط و اجسام دارای اهمیت است.
- میادین ورزشی، جواهر فروشی‌ها، فروشگاه‌ها، نمایشگاه‌ها، گالری‌ها
- سالن سینما و تئاتر، روشنایی معابر



E40

مدل	توان	شکل حباب	حداکثر قطر حباب (mm)	حداکثر طول لامپ (mm)	سرپیچ	شدت جریان نامی	شار نوری (LM)	دمای رنگ (K)	ولتاژ نامی (LM)	بالاست	ایگنایتور	تعداد در کارتن
MH150	150	بیضوی	91	227	E40	1.8	14000	5000	230	✓	✓	12
MH150	150	استوانه ای	48	211	E40	1.8	14500	5000	230	✓	✓	12
MH250	250	بیضوی	91	228	E40	3	20000	5000	230	✓	✓	12
MH250	250	استوانه ای	48	260	E40	3	21000	5000	230	✓	✓	12
MH400BT	400	BT	63	292	E40	4.45	35000	5000	230	✓	✓	12
MH400	400	بیضوی	122	292	E40	4.45	32000	5000	230	✓	✓	12
MH600	600	استوانه ای	82	340	E40	6.2	50000	5000	230	✓	✓	6
MH1000	1000	استوانه ای	82	380	E40	10.3	85000	5000	230	✓	✓	6



20000 ساعت



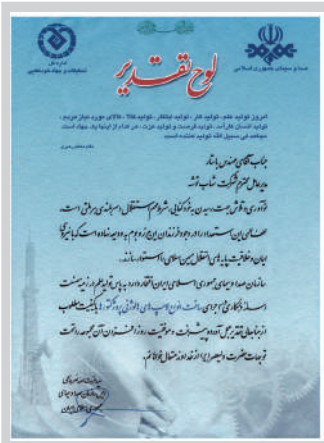
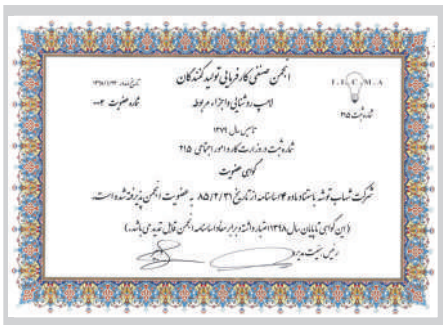
360°



230 ولت



# گواهینامه ها و استانداردها





### افتخارات و دستاوردهای شرکت شهاب توشه:

- نخستین شرکت مورد تایید در فهرست سازندگان چراغ های خیابانی LED سازمان بهره وری انرژی ایران
- عضو فهرست بلندمنابع دستگاه مرکزی وزارت نفت (ep.mop.ir)
- عضو انجمن صنفی سازندگان چراغ های روشنایی برقی در ایران
- عضو انجمن صنفی کارفرمائی تولیدکنندگان لامپ روشنایی
- عضو فهرست سازندگان مورد تایید شرکت های توزیع برق سراسر کشور
- اخذ تاییدیه چراغ های خیابانی LED از پژوهشگاه نیرو
- استقرار سیستم مدیریت کیفیت مطابق با استاندارد جهانی ISO 9001
- اخذ لوح تقدیر از مناطق شهرداری تهران جهت اجرای برج های نوری
- اخذ رضایت نامه از شرکت توانیر جهت اجرای روشنایی LED معابر
- اخذ رضایت نامه از شرکت های توزیع نیروی برق جهت چراغ های LED
- اخذ گواهینامه نورسنجی الکتریکی و طول عمر کلیه محصولات از آزمایشگاه روشنایی دانشگاه تهران
- اخذ منحنی پخش نور (LDT-IES) کلیه محصولات از آزمایشگاه روشنایی دانشگاه تهران
- اخذ گواهینامه IP (ضریب نفوذ) و درجه حفاظت از آزمایشگاه E.P.I.L
- قابلیت انجام کلیه تست های نوری- الکتریکی و IP چراغ های LED در آزمایشگاه شرکت شهاب توشه
- اخذ گواهینامه آزمایشگاه همکار مورد تایید موسسه استاندارد ملی ایران در لامپ های گازی

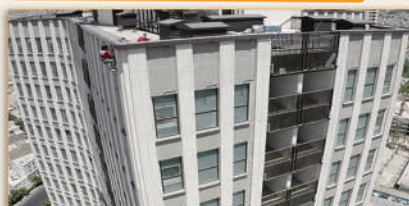


یارس تنه‌آب

شرکت شهآب توشه



## نورپردازی نمای برج های پردیس المپیک (تهران)





Shahab Tousheh Co.

LIGHT UP LIFE  
MORE BEAUTIFUL!

آدرس: تهران، خیابان مطهری،  
بعد از چهارراه قائم مقام،  
پلاک ۳۱۸، طبقه سوم  
تلفن: ۹ - ۳۷ ۵۶ ۸۳ ۸۸  
فکس: ۵ - ۲۷ ۸۴ ۸۸

[www.shahabtousheh.com](http://www.shahabtousheh.com)